

FAB10HRB



Familia	Frigorífico
Instalación	Libre instalación
Categoría	Monopuerta
Sistema de refrigeración	Estático
Descongelación	Automático
Tipo de bisagra	Estándar
Posición bisagra	Derecha
Código EAN	8017709182328



Estética

Estética	50's Style	Color tirador	Cromo
Color	Blanco	Color logo	Cromo
Acabado	Brillante	Material de los laterales	Acero
Diseño	Abombado	Color laterales	Blanco
Material de la puerta	Termomoldeada	Logo	Insertado
Tirador	Externo	Otros colores disponibles	Negro, Crema, Rojo, Decorado/Especial
Tipo de tirador	Fija		

Instalación compartimento frigorífico



Número estantes regulables	2	Iluminación interna frigorífico	Si
Tipología estantes regulables	Cristal	Tipo de iluminación interior frigorífico	LED
Estante portabotellas	Si		

Contrapuerta compartimento frigorífico

Número de compartimentos con tapa transparente	1	Número de compartimento portabotellas	1
Número compartimentos de puerta regulables	1		

Otros equipos frigorífico

Accesorios

Accesorio sujetabotellas,
Separatore lattine

Otras características técnicas



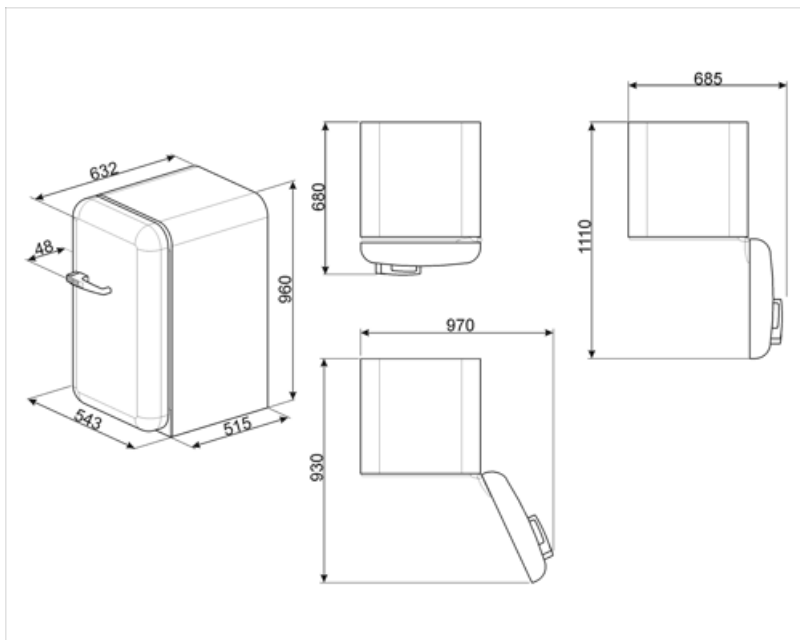
Junta antibacterias	Si
Tipo de control de la temperatura	Electromecánico
Número de compresores	1
Tipo de gas refrigerante	R600a
Tipo de compresor	Estándar
Cantidad de gas refrigerante (gr)	17 g
Agente espumante	Ciclopentano

Rendimiento / Etiqueta energética - Reg. 2019

Rumorosidad	37 dB(A) re 1 pW	Clase climática	SN, N, ST, T
-------------	------------------	-----------------	--------------

Conexión eléctrica

Enchufe	Schuko (F;E)	Frecuencia (Hz)	50 Hz
Corriente	0,4 A	Longitud del cable de alimentación	150 cm
Tensión	220-240 V		



Symbols glossary (TT)



Descongelación automática: todos los modelos de refrigerador están equipados con descongelación automática en el compartimiento del refrigerador.



A +: los electrodomésticos Smeg permiten ahorros de energía considerables en Clase A, A +, A ++ y A +++, para reducir el consumo mientras se mantiene la máxima eficiencia y garantizar el respeto por el medio ambiente.



Tratamiento antibacteriano: varios modelos de refrigeradores Smeg proporcionan un tratamiento antibacteriano para garantizar una mayor higiene



Iluminación LED interna: la iluminación LED interna garantiza el ahorro de energía y al mismo tiempo ofrece una luz de atmósfera.