

FAB10HRBL5



Produktfamilie	Køleskab
Installation	Fritstående
Kategori	En låge
Referencebredde	Indtil 60
Referencehøjde	Indtil 100
Køletype	Statisk
Optøning	Automatisk
Hængseltype	Standard
Hængselposition	Højre
EAN-kode	8017709298760



Æstetik

Æstetik	50's Style	Håndtagstype	Fast
Farve	Sort	Håndtag farve	Krom
Finish	Blank	Logofarve	Krom
Design	Afrundet	Sidemateriale	Stål
Materiale	Varmestøbt	Sidefarve	Sort
Håndtag	Ekstern	Logo	Benyttet

Køleskabsafdeling egenskaber



Antal justerbare hylder	2	Kølesk. indvendig belysning	Ja
Type af justerbare hylder	Glas	Indvendig belysningstype (køleskab)	LED

Køleskab indvendig låge

Antal justerbare balkoner	2	Antal flaskebalkoner	1
---------------------------	---	----------------------	---

Andre køleskabsfunktioner

Tilbehør	Flaskestativ, Dåseseparator
----------	--------------------------------

Andre tekniske egenskaber

Temperaturstyringstype	Elektro-mekanisk
Antal kompressorer	1
Kølemiddelgas, type	R600a
Type af kompressor	Standard
Kølemiddel mængde (gr)	28 g
Ventileringsmiddel	Cyklopentan

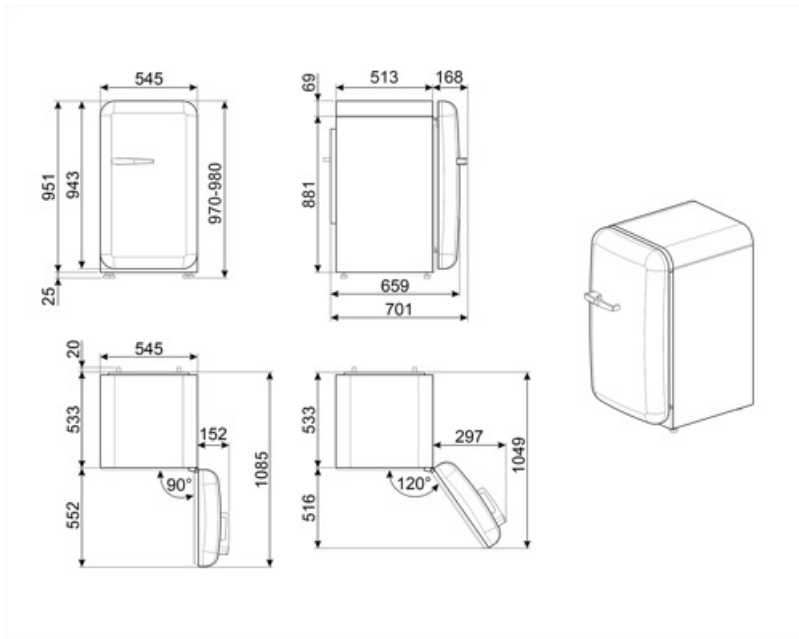
Ydeevne / Energimærke - Reg. 2019







Årligt strømforbrug	88 kWh/a	Summen af mængderne i 135 l kølerummet (ne) og det (de) frosne rum	
Energieffektivitetsklasse	E	Lydniveau	35 dB(A) re 1 pW
Luftbåren akustisk støjemissionsklasse	B	Klimaklasse	SN, N, ST, T
Samlet nettovolumen	135 l	EEl	96 %

Elektrisk tilslutning

Stik	(F;E) Schuko	Spænding (V)	220-240 V
Elektrisk klassificering	50 W	Frekvens (Hz)	50 Hz
Nuværende	0,35 A	Kabellængde	180 cm



Symbols glossary (TT)

- | | | | |
|--|---|---|---|
|  | Det automatiske afrimningssystem fungerer ved automatisk afrimning med regelmæssige intervaller, hvilket eliminerer behovet for afrimning helt. |  | A++: Energieffektivitetsklasse A ++ hjælper med at spare op til 20% energi sammenlignet med klasse A. Maksimal ydelse med minimalt forbrug er garanteret. |
|  | Energieffektivitetsklasse E |  | LED indvendig belysning: er en mere energieffektiv og langvarig måde at belyse apparatets indre på. |