

FAB10HRBL5



Сімейство продуктів	Холодильник
Встановлення	Встановлюваний окремо
Категорія	Одні двері
Рекомендуемая ширина	До 60
Рекомендуемая высота	До 100
Тип охолодження	Статичний
Розморожування	Автоматична
Кріплення фасадів	Стандартний
Дверний упор	Права
Код EAN	8017709298760



Естетика

Естетика	Стиль 50-х	Тип ручки	Фіксований
Колір	Чорний	Колір ручки	Хром
Оздоблення	Глянцевий	Колір логотипу	Хром
Дизайн	Заокруглена	Матеріал боковин	Сталь
Матеріал	Термоформуючий полімер	Колір бічних панелей	Чорний
Ручка	Зовнішній	Логотип	Накладний

Характеристики холодильного відділення



Кількість регульованих полиць	2	Внутрішнє підсвічування холодильного відділення	Так
Тип регульованих полиць	Скло	Тип підсвічування холодильного відділення	LED

Дверцята холодильного відділення

Кількість регульованих полиць на дверцятах	2	Кількість полиць для пляшок	1
---	---	------------------------------------	---


Інші характеристики холодильного відділення

Аксессуары	Полка для бутылок, Вакуумирование в контейнере
-------------------	--

Інші технічні характеристики

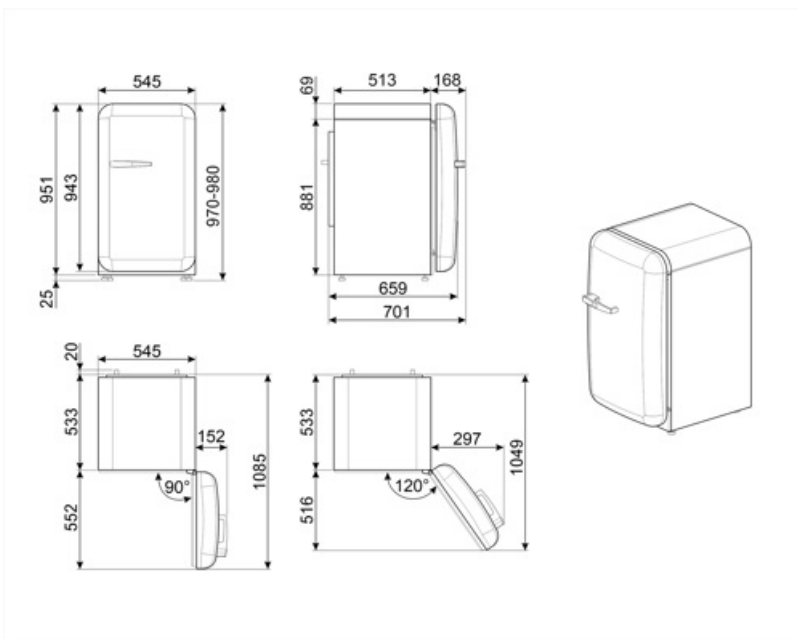
Тип контролю температури	Електромеханічний
Кількість компресорів	1
Тип холодоагенту	R600a
Тип компресора	Стандартний
Кількість холодоагенту (г)	28 г
Піноутворювач	Циклопентан

Енергоефективність

 Годовое энергопотребление	88 кВт/год	Сумма объемов холодильного отделения и незамерзающего отделения	135 л
Клас енергоефективності	E	Рівень шуму при викиді повітря	35 дБ(A) re 1пВт
Класс эмиссии воздушного акустического шума	B	Кліматичний клас	SN, N, ST, T
Полный объем	135 л	EEI	96 %

Електричне підключення

Тип електричної вилки	(F;E) Schuko	Напруга (В)	220-240 В
Номинальная мощность	50 Вт	Частота струму (Гц)	50 Гц
Сила струму (А)	0,35 А	Довжина електричного кабелю	180 см



Symbols glossary (ТТ)



Автоматическое размораживание: работает за счет автоматического оттаивания через равные промежутки времени, что исключает необходимость размораживание прибора в целом.



Светодиодное внутреннее освещение: более энергоэффективный и долговечный способ освещения внутреннего пространства прибора.



А++: класс энергоэффективности А++ помогает сэкономить до 20% энергии по сравнению с классом А. Гарантируется максимальная производительность при минимальном потреблении.



Класс энергоэффективности E