

FAB10HRBL6



Rad výrobkov	Chladnička
Inštalácia	Voľne stojaci
Kategória	Jedny dvierka
Referenčná šírka	Do 60
Referenčná výška	Do 100
Typ chladenia	Statická
Rozmrazovanie	Automatický
Typ pántu	Štandardný
Poloha pántu	Pravý
Kód EAN	8017709342548



Estetica

Estetica	Štýl 50. rokov	Typ rukoväti	Pevný
Farba	Čierna	Farba rukoväti	Chrómovaná
Povrchová úprava	Lesklá	Farba loga	Chrómovaná
Dizajn	Okrúhly	Bočný materiál	Oceľ
Materiál	Tvarovaný za tepla	Bočná farba	Čierna
Rukoväť	Vonkajší	Logo	Applied

Funkcie priehradky chladničky



Počet nastaviteľných políc	2	Vnútorne osvetlenie chladničky	Áno
Typ nastaviteľných políc	Sklo	Typ vnútorného osvetlenia (chladnička)	LED
No. of lights refrigerator compartment	1		

Vnútorne dvierka chladničky

Počet nastaviteľných políc dvierok	2	Počet políc na fľaše	1
------------------------------------	---	----------------------	---

Ďalšie údaje chladničky

Príslušenstvo	Stojan na fľaše, Oddel'ovač plechoviek
---------------	--

Ďalšie technické údaje

Typ ovládania teploty	Elektromechanický
Počet kompresorov	1
Typ chladiaceho plynu	R600a
Typ kompresora	Štandardný
Množstvo chladiva (g)	28 g
Foam agent	Cyclopentane

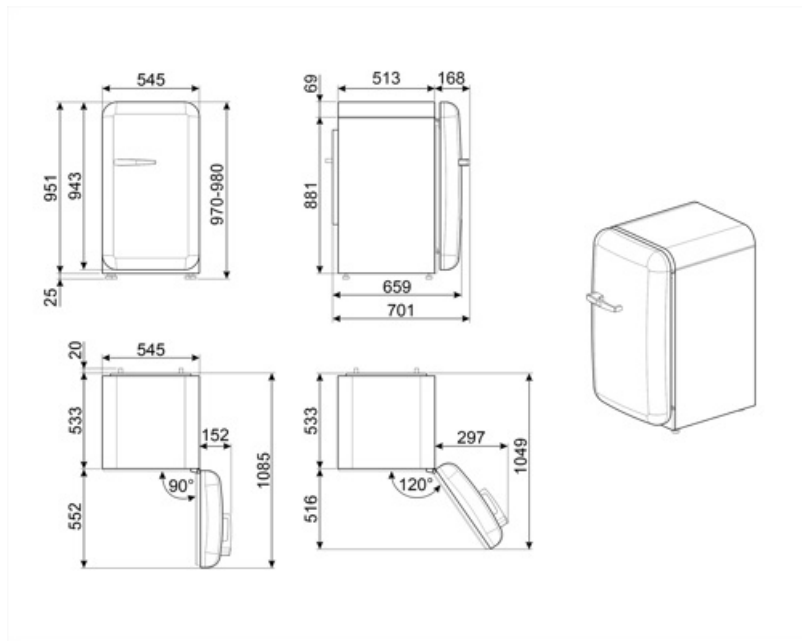
Energetický štítok – reg. 2019



Ročná spotreba energie	72 kWh/a	Súčet objemov chladiacej priehradky (iek) a rozmrazovacej priehradky (iek)	135 l
Trieda energetickej účinnosti	D	Akustické hlukové emisie vo vzduchu	35 dB(A) re 1 pW
Trieda akustických hlukových emisií vo vzduchu	B	Trieda klimatizácie	SN, N, ST, T
Celkový čistý objem	135 l	EI	79 %

Elektrické pripojenie

Zátka	(F;E) Schuko	Napätie (V)	220-240 V
Hodnotenie elektrického pripojenia	50 W	Frekvencia (Hz)	50 Hz
Prúd	0,35 A	Dĺžka napájacieho kábla	180 cm



Symbols glossary



System automatického rozmrazovania slúži na automatické rozmrazovanie v pravidelných intervaloch bez potreby rozmraziť všetko naraz.



Vnútorne LED osvetlenie: je spôsob osvetlenie vnútorného priestoru zariadenia, ktoré je energeticky účinnejšie a dlhšie vydrží.



Trieda energetickej účinnosti D