

FAB10HRCR2

Termékcsalád	Hűtő
Üzembe helyezés	Szabadon álló
Kategória	Egy ajtó
Hűtés típusa	Légkeverés nélkül
Zsanér típusa	Szabvány
Zsanér pozíciója	Jobbra
EAN kód	8017709275709



Esztétika

Esztétika	50-es évek stílusa	Fogantyú színe	Króm
Szín	Krém	Logó színe	Króm
Felületkezelés	Fényes	Oldalsó anyag	Acél
Dizájn	Lekerekített	Oldalsó szín	Krém
Anyag	Hőformázott	Logo	Applied
Fogantyú	Külső	Alternatív színek állnak rendelkezésre	Pasztellkék, Fehér, Fekete, Pink, Piros, Pasztellzöld, Dísztett / különleges
Fogantyú típusa	Rögzített		

Hűtőszekrény rekesz jellemzői



Állítható polcok száma	2	Belső világítás a hűtőben	Igen
Állítható polcok típusa	Üveg	Belső világítás típusa (hűtőszekrény)	LED
Palacktartó polc	Igen		

Hűtőszekrény belső ajtó

Átlátszó fedelű ajtópolcok száma	1	Palacktartó polcok száma	1
Állítható ajtópolcok száma	1		

Hűtőszekrény egyéb jellemzői

Egyéb műszaki jellemzők



Antibakteriális tömítés	Igen
A hőmérséklet-szabályozás típusa	Elektromechanikus
Kompresszorok száma	1
Hűtőközeg gáz típusa	R600a
A kompresszor típusa	Szabvány
Hűtőközeg mennyisége (gramm)	15 g
Foam agent	Cyclopentane

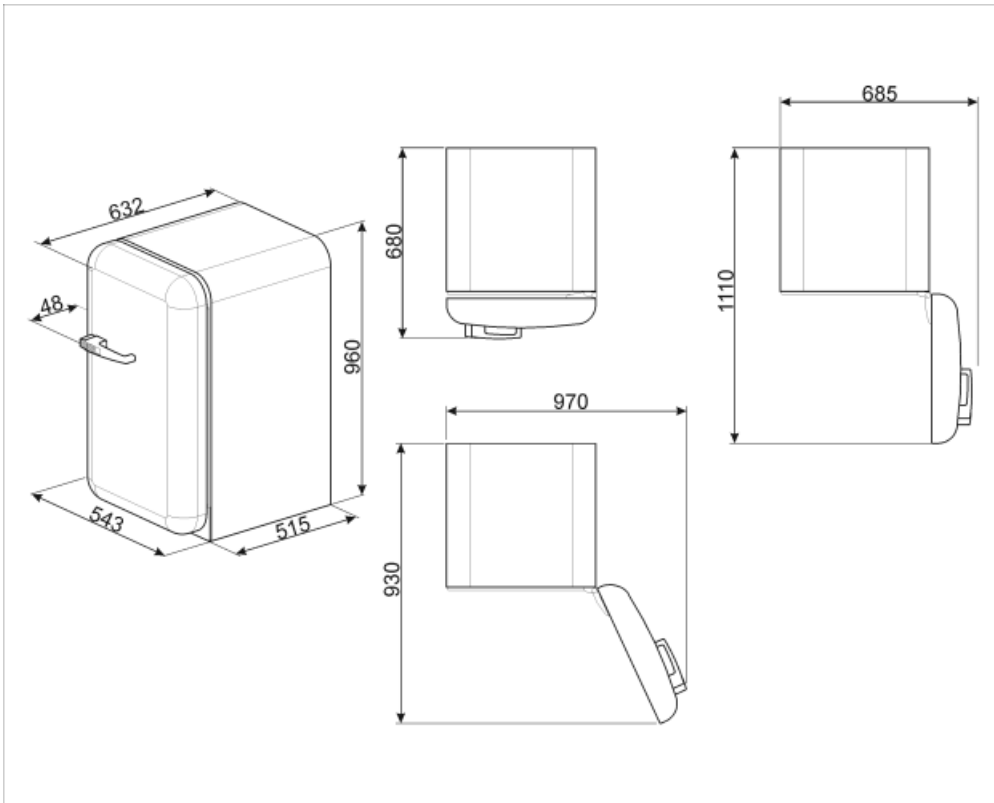
Teljesítmény / Energiacímke – 2019-es rendelet







Éves energiafogyasztás	105 kWh/a	A hűtőtér(terek) és a nem fagyasztott tér(terek) térfogatának összege	130 l
Energihatékonysági osztály	F	Levegőben terjedő akusztikus zajkibocsátás	37 dB(A) re 1pW
Levegőben terjedő akusztikus zajkibocsátási osztály	C	Klímaosztály	SN, N, ST, T
Teljes nettó volumen	130 l	EEl	116 %

Elektromos csatlakozás

Dugó	(F;E) Schuko	Frekvencia (Hz)	50 Hz
Jelenlegi	0.4 A	Tápkábel hossza	150 cm
Feszültség (V)	220-240 V		



Symbols glossary (TT)

- | | | | |
|--|--|---|---|
|  | Antibakteriális kezelés: antibakteriális kezelés a jobb higiénia érdekében |  | F energiahatékonysági osztály |
|  | A++: Az A++ energiahatékonysági osztály segít az A osztályhoz képest akár 20%-os energiamegtakarításban is. A maximális teljesítmény garantált minimális fogyasztás mellett. |  | LED belső világítás: energiahatékonyabb és tartósabb mód a készülék belsejének megvilágítására. |