

FAB10HRCR5

Produktfamilie	Kühlschrank
Installation	Standgerät
Produktkategorie	1-türig
Referenzbreite	Bis 60 cm
Referenzhöhe	Bis 100 cm
Kühlsystem	Statisch
Scharniersystem	Standard
Türanschlag	Rechts
EAN-Code	8017709297930



Ästhetik

Ästhetik	50's Style	Ausführung/Position des Türgriffs	Fest fixiert
Farbe	Creme	Farbe/Ausführung des Türgriffs	Chrom
Oberfläche	Hochglanz	Farbe/Ausführung des Markenlogos	Chrom
Design	Bombiert	Material der Seitenwände	Metall
Ausführung der Gerätetür	Thermogeformt	Farbe/Ausführung der Seitenwände	Creme
Position des Türgriffs	Extern	Markenlogo	3D

Aufteilung Kühlteil



Anzahl der höhenverstellbaren Einlegeböden	2	Innenbeleuchtung des Kühlteils	Ja
Art der höhenverstellbaren Einlegeböden	Sicherheitsglas	Art der Innenbeleuchtung Kühlteil	LED

Aufteilung Innentür Kühlteil

Anzahl der höhenverstellbaren Türablagen	2	Anzahl der Flaschenborde	1
--	---	--------------------------	---


Zusatzausstattung Kühlteil

Zubehör Flaschenregal,
Dosenablage

Weitere technische Eigenschaften

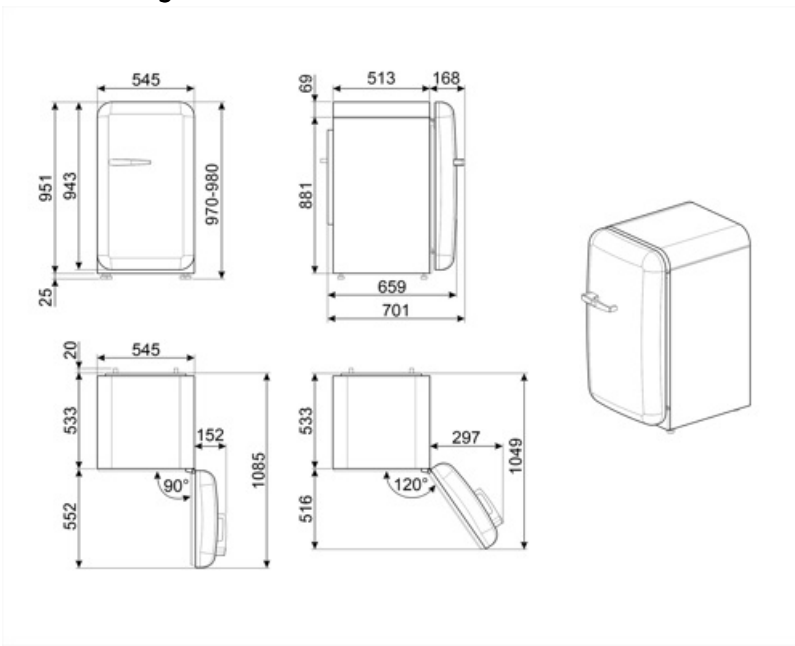
Temperatursteuerung	Elektromechanisch
Anzahl der Kompressoren	1
Kältemittel	R600a
Kompressor	Standard
Füllmenge des Kältemittels	28 g
Material der Isolierschäumung	Cyclopentan

Technische Daten / Energielabel - Reg. 2019 - bindend ab 1.3.2021

			
Jährlicher Energieverbrauch	88 kWh/Jahr	Summe der Rauminhalte der Kaltlagerfächer und der Kühlfächer	135 l
Energieeffizienzklasse	E	Luftschallemissionen	35 dB(A) re 1 pW
Luftschallemissionsklasse	B	Klimaklassen	SN, N, ST, T
Gesamtrauminhalt (in dm ³ oder l)	135 l	EEl	96 %

Elektrischer Anschluss

Netzstecker	(F;E) Schuko	Spannung	220-240 V
Elektrischer Gesamtanschlusswert	50 W	Frequenz	50 Hz
Absicherung	0.35 A	Länge Netzkabel	180 cm



Symbols glossary (TT)



A/B



LED-Innenbeleuchtung: eine energieeffiziente, langlebige und sehr effektive Art der Ausleuchtung des Kühlteils.



E Energieeffizienzklasse E