

FAB10HRCR5

Ürün Ailesi	Buzdolabı
Kurulum	Bağımsız
Kategori	Tek Kapı
Referans genişlik	60'a kadar
Referans yükseklik	100'e kadar
Soğutma tipi	Statik
Menteşe tipi	Standart
Menteşe pozisyonu	Sağ
EAN kodu	8017709297930



Estetik

Estetik	50's Style	Kulp tipi	Sabit
Renk	Krem	Kulp rengi	Krom
Son işlemler	Parlak	Logo rengi	Krom
Tasarım	Yuvarlatılmış	Yan malzeme	Çelik
Malzeme	Sıcak şekillendirilmiş	Yan renk	Krem
Kulp	Dış	Logo	Applied

Buzdolabı bölme özellikleri



Ayarlanabilir raf sayısı	2	Buzdolap içi aydınlatma	Evet
Ayarlanabilir raf tipi	Cam	İç ışık tipi (buzdolabı)	LED

Buzdolabı İç Kapısı

Ayarlanabilir kapı raflarının sayısı	2	Şişe rafı sayısı	1
--------------------------------------	---	------------------	---


Buzdolabının diğer özellikleri

Aksesuarlar	Şişe rafı, Şişe ayırıcı
-------------	-------------------------

Diğer teknik özellikler

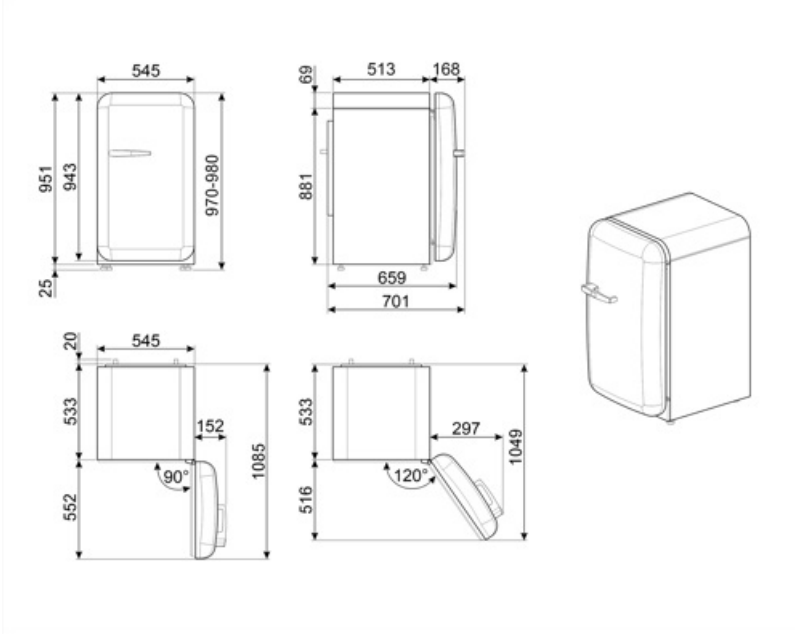
Sıcaklık kontrolü tipi	Elektro-mekanik
Kompresör sayısı	1
Soğutucu gaz tipi	R600a
Kompresör tipi	Standart
Soğutucu Akışkan Miktarı (gr)	28 g
Foam agent	Cyclopentane

Performans / Enerji Etiketleri - Düzen. 2019

			
Yıllık enerji tüketimi	88 kWh/a	Soğutma bölme(ler)in ve dondurulmamış bölme(ler)in hacimlerinin toplamı	135 l
Enerji verimliliği sınıfı	E	Havadan yayılan akustik gürültü emisyonları	35 dB(A) re 1 pW
Havadaki akustik gürültü emisyon sınıfı	B	İklim sınıfları	SN, N, ST, T
Toplam net hacim	135 l	EEI	96 %

Elektrik Bağlantısı

Fiş	(F;E) Schuko	Voltaj (V)	220-240 V
Elektrik bağlantısı derecesi	50 W	Frekans (Hz)	50 Hz
Akım	0.35 A	Güç kaynağı kablo uzunluğu	180 cm



Alternative products



FAB10HRDIT5

Menteşe pozisyonu: Sağ
Dekorlu / Özel



FAB10HRBL5

Menteşe pozisyonu: Sağ
Siyah



FAB10HRPB5

Menteşe pozisyonu: Sağ
Pastel mavi



FAB10HRPK5

Menteşe pozisyonu: Sağ
Pembe



FAB10HRRD5

Menteşe pozisyonu: Sağ
Kırmızı



FAB10HRWH5

Menteşe pozisyonu: Sağ
Beyaz



FAB10HRPG5

Menteşe pozisyonu: Sağ
Pastel yeşil

Symbols glossary



A++: A++ enerji verimliliđi sınıfı, sınıf A'ya kıyasla % 20'ye kadar enerji tasarrufu sađlamaya yardımcı olur. Minimum tüketimle maksimum performans sađlanır.



Enerji verimliliđi sınıfı E



LED iç aydınlatma: Cihazın içini aydınlatmanın daha enerji verimli ve uzun ömürlü bir yoludur.