

# FAB10HRCR5

Сімейство продуктів	Холодильник
Встановлення	Встановлюваний окремо
Категорія	Одні двері
Рекомендуемая ширина	До 60
Рекомендуемая высота	До 100
Тип охолодження	Статичний
Кріплення фасадів	Стандартний
Дверний упор	Права
Код EAN	8017709297930



## Естетика

Естетика	Стиль 50-х	Тип ручки	Фіксований
Колір	Кремовий	Колір ручки	Хром
Оздоблення	Глянцевий	Колір логотипу	Хром
Дизайн	Заокруглена	Матеріал боковин	Сталь
Матеріал	Термоформуючий полімер	Колір бічних панелей	Кремовий
Ручка	Зовнішній	Логотип	Накладний

## Характеристики холодильного відділення



Кількість регульованих полиць	2	Внутрішнє підсвічування холодильного відділення	Так
Тип регульованих полиць	Скло	Тип підсвічування холодильного відділення	LED

## Дверцята холодильного відділення

Кількість регульованих полиць на дверцятах	2	Кількість полиць для пляшок	1
--	---	-----------------------------	---


## Інші характеристики холодильного відділення

<b>Аксессуары</b>	Полка для бутылок, Вакуумирование в контейнере
-------------------	--

## Інші технічні характеристики

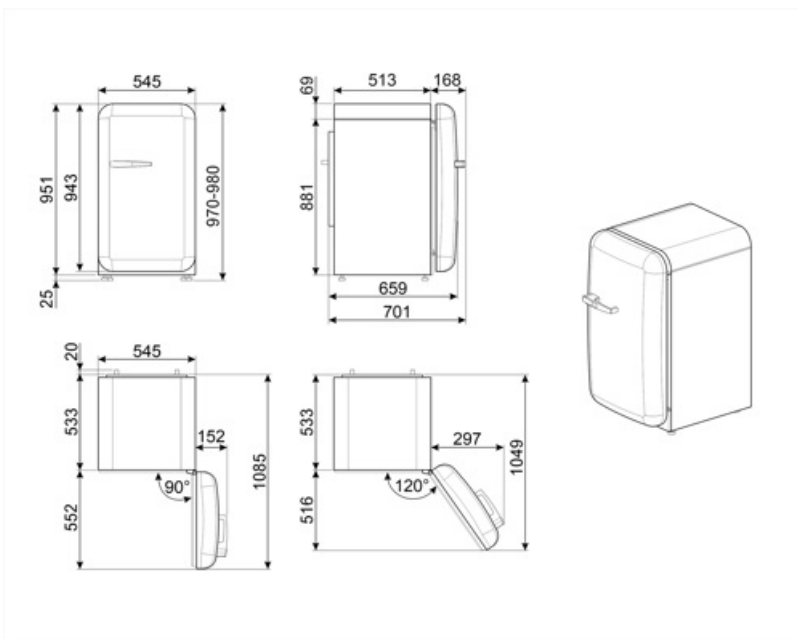
<b>Тип контролю температури</b>	Електромеханічний
<b>Кількість компресорів</b>	1
<b>Тип холодоагенту</b>	R600a
<b>Тип компресора</b>	Стандартний
<b>Кількість холодоагенту (г)</b>	28 g
<b>Піноутворювач</b>	Циклопентан

## Енергоефективність

 <b>Годовое энергопотребление</b>	88 кВт/год	<b>Сумма объемов холодильного отделения и незамерзающего отделения</b>	135 л
<b>Клас енергоефективності</b>	E	<b>Рівень шуму при викиді повітря</b>	35 дБ(A) re 1пВт
<b>Класс эмиссии воздушного акустического шума</b>	B	<b>Кліматичний клас</b>	SN, N, ST, T
<b>Полный объем</b>	135 л	<b>EEI</b>	96 %

## Електричне підключення

<b>Тип електричної вилки</b>	(F;E) Schuko	<b>Напруга (В)</b>	220-240 В
<b>Номинальная мощность</b>	50 Вт	<b>Частота струму (Гц)</b>	50 Гц
<b>Сила струму (А)</b>	0,35 А	<b>Довжина електричного кабелю</b>	180 см



---

## Symbols glossary (ТТ)

---



А+++: класс энергоэффективности А+++ помогает сэкономить до 20% энергии по сравнению с классом А. Гарантируется максимальная производительность при минимальном потреблении.



Класс энергоэффективности E



Светодиодное внутреннее освещение: более энергоэффективный и долговечный способ освещения внутреннего пространства прибора.