

FAB10HRCR6

Skupina výrobků	Chladnička
Instalace	Volně stojící
Kategorie	Jedna dvířka
Referenční šířka	Až do 60
Referenční výška	Až do 100
Typ chlazení	Statický
Typ závěsu	Standardní
Poloha závěsu	Pravá
EAN kód	8017709342562



Aesthetics

Estetika	Styl 50. let	Typ rukojeti	Fixní
Barva	Krémová	Barva rukojeti	Chróm
Povrchová úprava	Lesk	Barva loga	Chróm
Vzhled	Zaoblené	Materiál bočních panelů	Ocel
Materiál	Tvarované za tepla	Barva bočních stěn	Krémová
Rukojeť	Externí	Logo	Applied

Funkce chladicí přihrádky



Počet nastavitelných polic	2	Vnitřní osvětlení v chladničce	Ano
Typ nastavitelných polic	Sklo	Typ vnitřního osvětlení (chladnička)	LED
No. of lights refrigerator compartment	1		

Vnitřní dvířka chladničky

Počet nastavitelných dveřních polic	2	Počet polic na lahve	1
-------------------------------------	---	----------------------	---


Další funkce chladničky

Příslušenství	Stojan na láhve, Oddělovač plechovek
---------------	--------------------------------------

Další technické vlastnosti

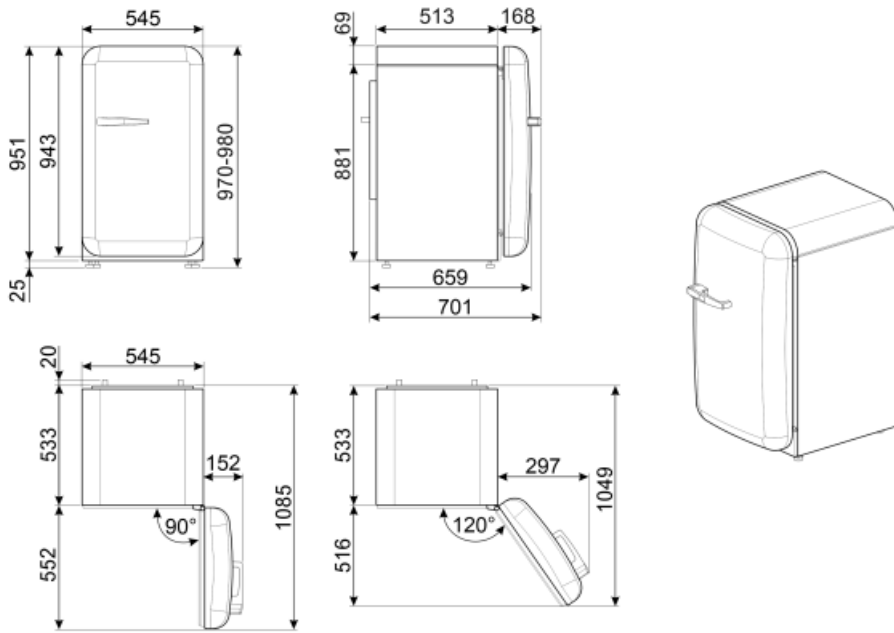
Typ regulace teploty	Elektromechanické
Počet kompresorů	1
Typ chladicího plynu	R600a
Typ kompresoru	Standardní
Množství chladiva (gr)	28 g
Foam agent	Cyclopentane

Výkon/energetický štítek – nař. 2019

			
Annual energy consumption	72 kWh/a	Sum of the volumes of the chill compartment(s) and the unfrozen compartment(s)	135 l
Energy efficiency class	D	Úroveň emisí hluku šířeného vzduchem	35 dB(A) re 1 pW
Airborne acoustical noise emission class	B	Climate class	SN, N, ST, T
Total net volume	135 l	EEl	79 %

Elektrické připojení

Zástrčka	(F; E) Schuko	Napětí (V)	220-240 V
Jmenovitý výkon elektrického připojení	50 W	Kmitočet (Hz)	50 Hz
Stávající	0,35 A	Délka napájecího kabelu	180 cm



Symbols glossary (TT)



LED osvětlení interiéru: je energeticky úspornější a dlouhodobější způsob osvětlení interiéru spotřebiče.



Třída energetické účinnosti D