

FAB10HRDIT5



Produktgrupp	Kyl
Installation	Fristående
Kategori	Enkel dörr
Referensbredd	Upp till 60
Referenshöjd	Upp till 100
Typ av kyla	Statisk
Avfrostning	Automatisk
Typ av gångjärn	Standard
Gångjärnens position	Höger
EAN-kod	8017709297947



Estetisk linje

Estetik	50's Style	Typ av handtag	Fast
Färg	Dekoration/Specialfärg	Handtagets färg	Krom
Finish	Högblank	Färg på logo	Krom
Specialfärger	Italienska flaggan	Sidopartiernas material	Stål
Design	Rundad	Sidornas färg	Dekoration/Specialfärg
Dörrens material	Formpressad	Logga	Utanpåliggande
Handtag	Extern		

Inredning kylskåp



Antal justerbara hyllplan	2	Belysning kyl	Ja
Typ av justerbara hyllplan	Glas	Typ av Belysning kyl	LED

Kylskåpsdörr

Antal justerbara hyllplan	2	Antal hyllplan med flaskställ	1
---------------------------	---	-------------------------------	---


Övrig inredning kylskåp

Tillbehör	Flaskställ, Burkavdelare
-----------	--------------------------

Andra tekniska egenskaper

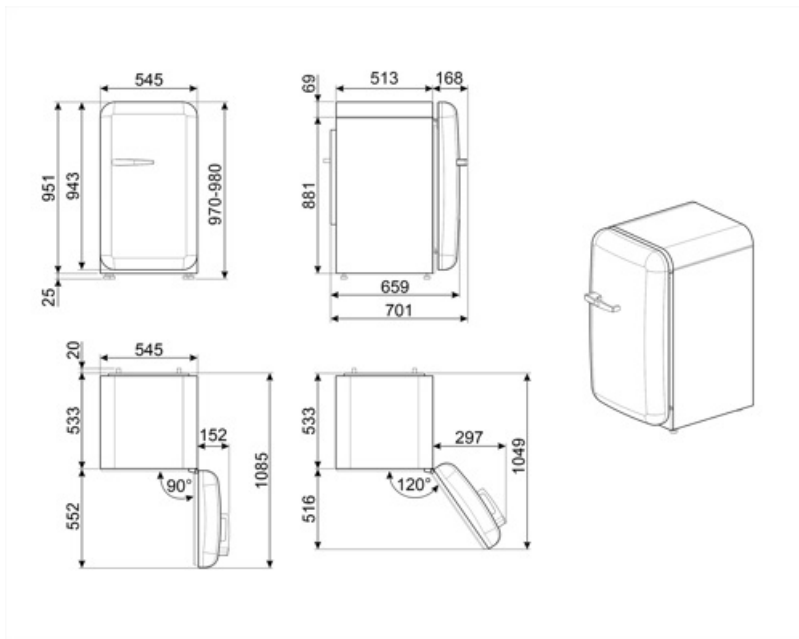
Typ av temperaturkontroll	Elektromekanisk
Antal kompressorer	1
Typ av kylgas	R600a
Typ av kompressor	Standard
Mängd kylmedia (gr)	28 g
Skummedel	Cyklopentan

Prestanda/Energimärkning – Reg. 2019

 Årlig energianvändning (kWh/år)	88 kWh/a	Summan av lågtemperaturfacket/-ens och kylfacket/-ens volymer	135 l
Energiklass	E	Luftburet akustiskt buller räknat i dB(A) re 1 pW	35 dB(A) re 1 pW
Utsläppsklass för luftburet akustiskt buller	B	Klimatklass	SN, N, ST, T
Totalvolym (dm ³ eller liter)	135 l	EEl	96 %

Elektrisk anslutning

Typ av kontakt	(F;E) Eurokontakt	Volt (V)	220-240 V
Anslutningseffekt	50 W	Frekvens	50 Hz
Ström	0,35 A	Sladdens längd	180 cm



Symbols glossary (TT)



A ++: Energieffektivitetsklass A ++ hjälper till att spara upp till 20% energi jämfört med klass A. Maximal prestanda med lägsta förbrukning garanteras.



Den automatiska avfrostningen fungerar genom att avfrosta automatiskt med jämna mellanrum, vilket eliminerar behovet av att frosta av manuellt.



Inre LED-belysning: ett mer energieffektivt och mer varaktigt sätt att lysa upp apparatens inre.



Energieffektivitetsklass E