

FAB10HRDIT6



Product familie	Koelkast
Installatie	Vrijstaand
Categorie	Enkeldeurs koelkast
Referentie breedte	Tot 60 cm cm
Referentie hoogte	Tot 100 cm cm
Type koelen	Statisch
Ontdooien	Automatisch ontdooien
Type scharnier	Standaard
Positie scharnier	Rechts
EAN-code	8017709342579



Design

Design	50's Style	Type handgreep	Vast
Kleur	Gedecoreerd/ Speciaal	Kleur handgreep	Chroom
Decoratie/Speciale kleur	Italiaanse vlag	Kleur logo	Chroom
Design	Bol	Materiaal zijwanden	Staal
Afwerking	Glanzend	Kleur zijkanten	Gedecoreerd
Materiaal deur	Thermisch gevormd kunststof	Logo	Geassembleerd
Handgreep	Extern		

Uitrusting koelkast



Aantal verstelbare leggers	2	Convertible temperature drawer	No
Shelves material	Glas	Binnenverlichting koelkast	Ja
Aantal lampen	1	Type binnenverlichting koelkast	LED

Binnendeur koelkast

Aantal verstelbare binnendeurcompartimenten	2	Aantal flessenhouders	1
---	---	-----------------------	---

Overige features koelkast

Humidity Control	No	Accessoires	Bottle rack, Separatore lattine
------------------	----	-------------	---------------------------------

Overige technische eigenschappen

Type temperatuurcontrole	Elektro-mechanisch
Aantal compressoren	1
Type koelgas	R600a
Type compressor	Standaard
Hoeveelheid koelmiddel	28 g
Schuimmiddel	Cyclopentaan

Prestaties/Energie label - Reg. 2019

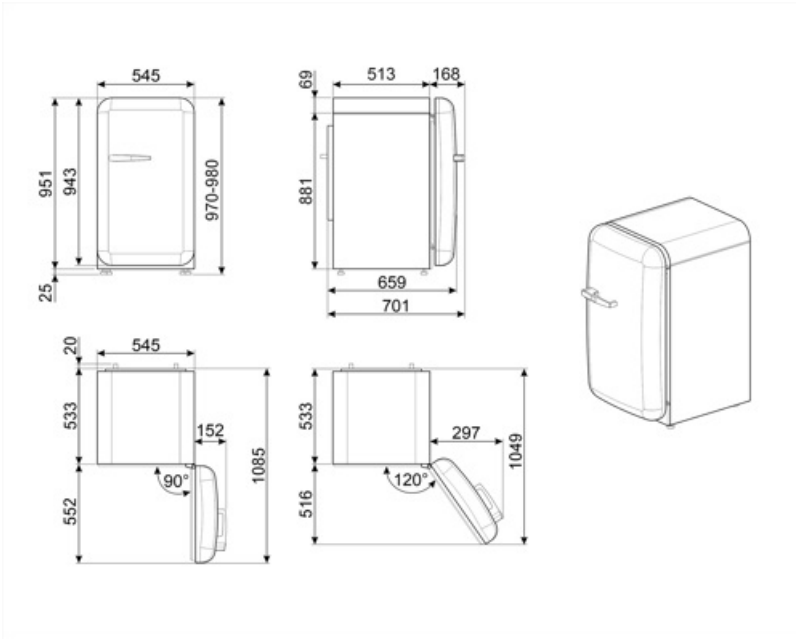
			
Annual energy consumption	72 kWh/jaar	Netto inhoud koelgedeeltes	135 l
Energie-efficiëntieklasse	D	Geluidsniveau	35 dB(A) re 1 pW
Emissieklasse voor akoestisch luchtgeluid	B	Klimaatklasse EEI	SN, N, ST, T 79 %
Totaal netto volume	135 l		

Elektrische aansluiting

Nominale aansluitwaarde	50 W	Frequentie (Hz)	50 Hz
Stroom (A)	0,35 A	Lengte stroomkabel	180 cm
Spanning (V)	220-240 V	Stekker	(F;E) Schuko

Logistieke informatie

Breedte product (mm)	545 mm	Product breedte met maximale deuropening	842 mm
Diepte zonder handvat en spacer	659 mm	Diepte toestel met handvat	701 mm
Maximum hoogte	970 mm	Diepte toestel met deuren open 90°	1085 mm



Alternative products



FAB10HRWH6

Positie scharnier: Rechts
Wit



FAB10HRPB6

Positie scharnier: Rechts
Pastelblauw



FAB10HRCR6

Positie scharnier: Rechts
Crème



FAB10HRBL6

Positie scharnier: Rechts
Zwart



FAB10HRPG6

Positie scharnier: Rechts
Pastelgroen



FAB10HRPK6

Positie scharnier: Rechts
Roze



FAB10HRRD6

Positie scharnier: Rechts
Rood

Symbols glossary



The automatic defrost system works by automatically defrosting at regular intervals eliminating the need to defrost altogether.



Energie-efficiëntieklasse



LED interior lighting: is a more energy efficient and long lasting way of illuminating the interior of the appliance.