

FAB10HRP



Termékcsalád	Hűtő
Üzembe helyezés	Szabadon álló
Kategória	Egy ajtó
Hűtés típusa	Légkeverés nélkül
Leolvasztás	Automatikus
Zsanér típusa	Szabvány
Zsanér pozíciója	Jobbra
EAN kód	8017709148720



Esztétika

Esztétika	50-es évek stílusa	Fogantyú színe	Króm
Szín	Krém	Logó színe	Króm
Felületkezelés	Fényes	Oldalsó anyag	Acél
Dizájn	Lekerekített	Oldalsó szín	Krém
Anyag	Hőformázott	Logo	Applied
Fogantyú	Külső	Alternatív színek állnak rendelkezésre	Fehér, Fekete, Piros, Díszített / különleges
Fogantyú típusa	Rögzített	Elérhető színek	FAB10HRR;FAB10HRNE;FAB10HRIT

Hűtőszekrény rekesz jellemzői



Állítható polcok száma	2	Belső világítás a hűtőben	Igen
Állítható polcok típusa	Üveg	Belső világítás típusa (hűtőszekrény)	LED
Palacktartó polc	Igen		

Hűtőszekrény belső ajtó

Átlátszó fedelű ajtópolcok száma	1	Palacktartó polcok száma	1
Állítható ajtópolcok száma	1		

Hűtőszekrény egyéb jellemzői

Egyéb műszaki jellemzők



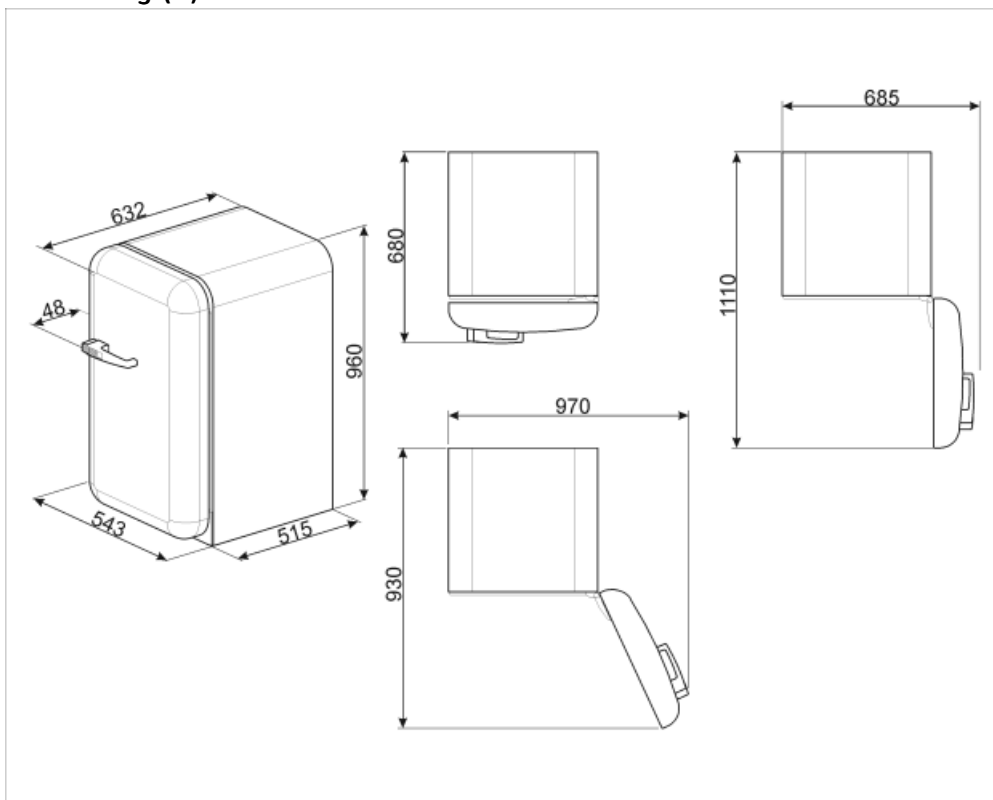
Antibakteriális tömítés	Igen
A hőmérséklet-szabályozás típusa	Elektromechanikus
Kompresszorok száma	1
Hűtőközeg gáz típusa	R600a
A kompresszor típusa	Szabvány
Hűtőközeg mennyisége (gramm)	17 g
Foam agent	Cyclopentane

Teljesítmény / Energiacímke – 2019-es rendelet





Levegőben terjedő akusztikus zajkibocsátás	37 dB(A) re 1pW	Klímaosztály	SN, N, ST, T
--	-----------------	--------------	--------------

Elektromos csatlakozás

Dugó	(F;E) Schuko	Frekvencia (Hz)	50 Hz
Jelenlegi Feszültség (V)	0,4 A	Tápkábel hossza	150 cm
	220-240 V		



Symbols glossary (TT)

- | | | | |
|--|--|---|---|
|  | Az automatikus leolvastási rendszer rendszeres időközönként automatikus leolvastással működik, teljesen kiküszöbölve a leolvastás szükségességét. |  | Antibakteriális kezelés: antibakteriális kezelés a jobb higiénia érdekében |
|  | A+: Az A+ energiahatékonysági osztály segít akár 10%-os energiamegtakarítást elérni az A osztályhoz képest. A maximális teljesítmény garantált minimális fogyasztás mellett. |  | LED belső világítás: energiahatékonyabb és tartósabb mód a készülék belsejének megvilágítására. |