

# FAB10HRPB6



<b>Сімейство продуктів</b>	Холодильник
<b>Встановлення</b>	Встановлюваний окремо
<b>Категорія</b>	Одні двері
<b>Рекомендуемая ширина</b>	До 60 см
<b>Рекомендуемая высота</b>	До 100 см
<b>Тип охолодження</b>	Статичний
<b>Розморожування</b>	Автоматична
<b>Кріплення фасадів</b>	Стандартний
<b>Дверний упор</b>	Права
<b>Код EAN</b>	8017709342586



## Естетика

<b>Естетика</b>	Стиль 50-х	<b>Тип ручки</b>	Фіксований
<b>Колір</b>	Пастельно-блакитний	<b>Колір ручки</b>	Хром
<b>Дизайн</b>	Заокруглена	<b>Колір логотипу</b>	Хром
<b>Оздоблення</b>	Глянцевий	<b>Матеріал боковин</b>	Сталь
<b>Матеріал</b>	Термоформуючий полімер	<b>Колір бічних панелей</b>	Пастельно-блакитний
<b>Ручка</b>	Зовнішній	<b>Логотип</b>	Накладний

## Характеристики холодильного відділення



<b>Кількість регульованих полиць</b>	2	<b>Внутрішнє підсвічування холодильного відділення</b>	Так
<b>Тип регульованих полиць</b>	Скло	<b>Тип підсвічування холодильного відділення</b>	LED
<b>Кількість ламп в холодильному відділенні</b>	1		

## Дверцята холодильного відділення

<b>Кількість регульованих полиць на дверцятах</b>	2	<b>Кількість полиць для пляшок</b>	1
---	---	------------------------------------	---


## Інші характеристики холодильного відділення

<b>Контроль вологості</b>	Нет
---------------------------	-----

**Акcesуари**Полка для бутылок,  
Вакуумирование в  
контейнере**Інші технічні характеристики**

Тип контролю температури	Електромеханічний
Кількість компресорів	1
Тип холодоагенту	R600a
Тип компресора	Стандартний
Кількість холодоагенту (г)	28 g
Піноутворювач	Циклопентан

**Енергоефективність**

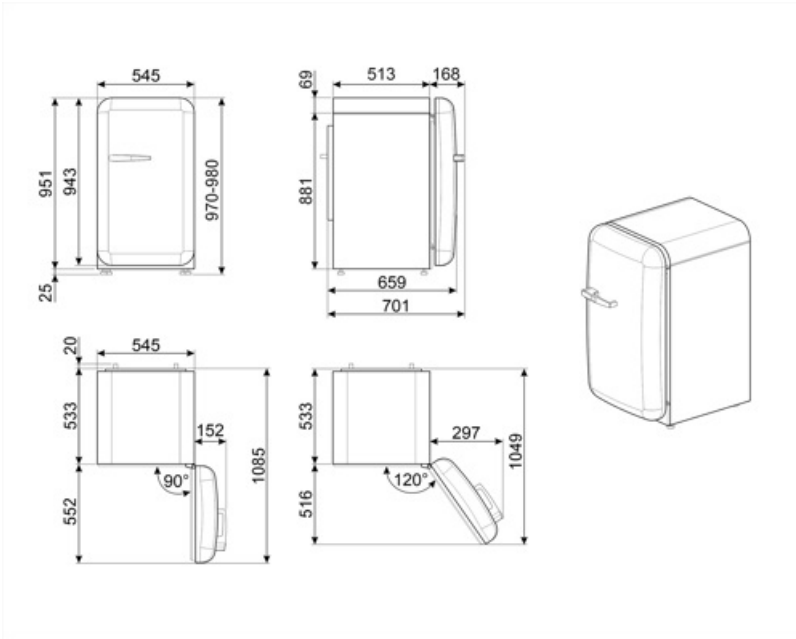
 <b>Годовое энергопотребление</b>	72 кВт/год	<b>Сумма объемов холодильного отделения и незамерзающего отделения</b>	135 л
<b>Клас енергоефективності</b>	D	<b>Рівень шуму при викиді повітря</b>	35 дБ(A) re 1пВт
<b>Класс эмиссии воздушного акустического шума</b>	B	<b>Кліматичний клас EEI</b>	SN, N, ST, T 79 %
<b>Полный объем</b>	135 л		

**Електричне підключення**

<b>Номинальная мощность</b>	50 Вт	<b>Частота струму (Гц)</b>	50 Гц
<b>Сила струму (A)</b>	0,35 A	<b>Довжина електричного кабелю</b>	180 см
<b>Напряга (В)</b>	220-240 В	<b>Тип електричної вилки</b>	(F;E) Schuko

**Логістична інформація**

<b>Ширина</b>	545 мм	<b>Ширина с дверцей, открытой на 90° (мм)</b>	842 мм
<b>Глибина без ручок</b>	659 мм	<b>Глибина з ручками</b>	701 мм
<b>Висота</b>	970 мм	<b>Глибина з дверцятами, відкритими на 90°</b>	1085 мм



## Alternative products



FAB10HRWH6

**Дверний упор:** Права  
Білий



FAB10HRDIT6

**Дверний упор:** Права  
Декорований / Спеціальний



FAB10HRCR6

**Дверний упор:** Права  
Кремовий



FAB10HRBL6

**Дверний упор:** Права  
Чорний



FAB10HRPG6

**Дверний упор:** Права  
Пастельно-зелений



FAB10HRPK6

**Дверний упор:** Права  
Рожевий



FAB10HRRD6

**Дверний упор:** Права  
Червоний

---

## Symbols glossary

---



Автоматическое размораживание: работает за счет автоматического оттаивания через равные промежутки времени, что исключает необходимость размораживание прибора в целом.



Светодиодное внутреннее освещение: более энергоэффективный и долговечный способ освещения внутреннего пространства прибора.



Класс энергоэффективности D