

FAB10HRPG5



משפחת מוצרים

התקנה

קטגוריה

רוחב ייחוס

גובה ייחוס

סוג קירור

הפשרה

סוג צירים

מיקום צירים

קוד EAN

מקרר

נפרד

דלת אחת

60 טע cm

100 טע cm

סטטי

אוטומטית

סטנדרטי

ימני

8017709297961



אסתטיקה

סדרה עיצובית

צבע

עיצוב

גימור

חומר

ידית

סגנון שנות החמישים

ירוק פסטל

עגול

מבריק

מעוצב בחום

חיצוני

סוג ידית

צבע ידית

צבע לוגו

חומר דופן

צבע דפנות

Logo

קבוע

כרום

כרום

פלדה

שמנת

Applied

מאפייני תא מקרר



מספר מדפים מתכווננים

2

Shelves material

זכוכית

תאורה פנימית במקרר

כן

(סוג תאורה פנימית (מקרר

LED

דלת פנימית של מקרר

מספר מדפי דלת מתכווננים

2

מספר מדפי בקבוקים

1

מאפיינים אחרים של מקרר

בקרת לחות

No

אביזרים

מתלה לבקבוקים,
Separatore lattine

מאפיינים טכניים אחרים

סוג בקרת טמפרטורה

אלטרומכני

מס' מדחסים

1

סוג גז קרר

R600a

סוג מדחס

סטנדרטי

כמות קרר (גרם)

28 g

Foam agent

Cyclopentane

תוית חשמל / ביצועים – שנת 2019



צריכת חשמל שנתית 88 kWh/a

קטגוריית יעילות אנרגטית E

קטגוריית פליטות רעש B

נישא באוויר

נפח נטו כולל 135 l

סכום הנפחים של תאי הקירור והתאים הלא קפואים 135 l

פליטות רעש נישא באוויר 35 dB(A) re 1 pW

קטגוריית אקלים SN, N, ST, T

קטגוריית אקלים EEI

96 %

חיבור חשמלי

דירוג חיבור חשמלי 50 W

זרם 0,35 A

(מתח (וולט 220-240 V

תדר (Hz) 50 Hz

אורך כבל חשמל 180 cm

תקע (F;E) Schuko

מידע לוגיסטי

רוחב 545 mm

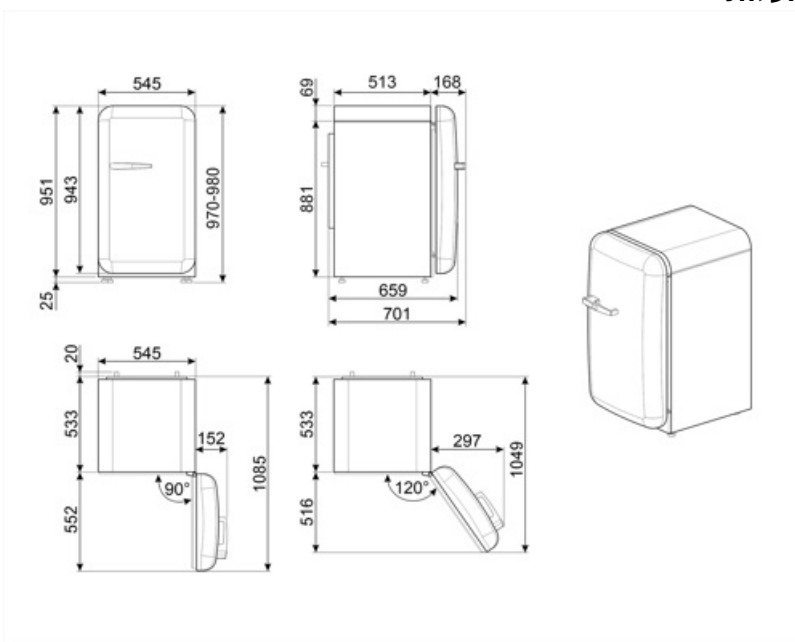
עומק ללא ידית 659 mm

גובה 970 mm

רוחב המוצר עם פתיחה מרבית של הדלתות 842 mm

עומק מוצר עם ידית 701 mm

עומק מוצר עם דלתות שנפתחות ב- 90° מעלות 1085 mm



Alternative products



FAB10HRDIT5
מיקום צירים: ימני
מעוטר / מיוחד



FAB10HRBL5
מיקום צירים: ימני
שחור



FAB10HRPB5
מיקום צירים: ימני
כחול פסטל



FAB10HRPK5
מיקום צירים: ימני
ורוד



FAB10HRRD5
מיקום צירים: ימני
אדום







FAB10HRWH5
מיקום צירים: ימני
לבן



FAB10HRCR5
מיקום צירים: ימני
שמנת

Symbols glossary

-  A++: מסייעת לחסוך A++ קטגוריית יעילות אנרגטית: A++ הביצועים. עד 20% חשמל בהשוואה לקטגוריה המרבית עם הצריכה המינימלית מובטחים.
-  פנימית: דרך חסכונית יותר בחשמל LED תאורת ומאריכת ימים יותר להאיר את פנים המכונה.
-  מערכת ההפשרה האוטומטית פועלת על ידי הפשרה אוטומטית במרווחים קבועים ומבטלת את הצורך בהפשרה.
-  E קטגוריית יעילות אנרגטית