

# FAB10HRPK5



Tuoteryhmä	Jääkaappi
Asennus	Vapaasti seisova
Ryhmä	Yksi ovi
Viiteleveys	Enintään 60
Viitekorkeus	Enintään 100
Jäähdytystyyppi	Staattinen
Sulatus	Automaattinen
Saranatyyppi	Tavallinen
Saranoiden sijainti	Oikealla
EAN-koodi	8017709298012



## Estetiikka

Estetiikka	50-luvun tyyli	Kahvan tyyppi	Asennettu
Väri	Vaaleanpunainen	Kahvan väri	Kromattu
Pinnan viimeistely	Kiiltävä	Logon väri	Kromi
Design	Pyöristetty	Kylkien materiaali	Teräs
Materiaali	Kestomuovia	Kylkien väri	Kermanvärinen
Kahva	Ulkoinen	Logo	Lisätty

## Jääkaapin ominaisuudet



Säädettävien hyllyjen materiaali	2	Jääkaapin sisävalo	Kyllä
Säädettävien hyllyjen määrä	Lasi	Jääkaapin sisävalon tyyppi	LEDit

## Jääkaapin sisäovi

Säädettävien ovihyllyjen määrä	2	Pullohyllyjen määrä	1
--------------------------------	---	---------------------	---


## Jääkaapin muut ominaisuudet

Lisävarusteet	Pulloteline, Tölkkien erottelija
---------------	----------------------------------

## Muut tekniset ominaisuudet

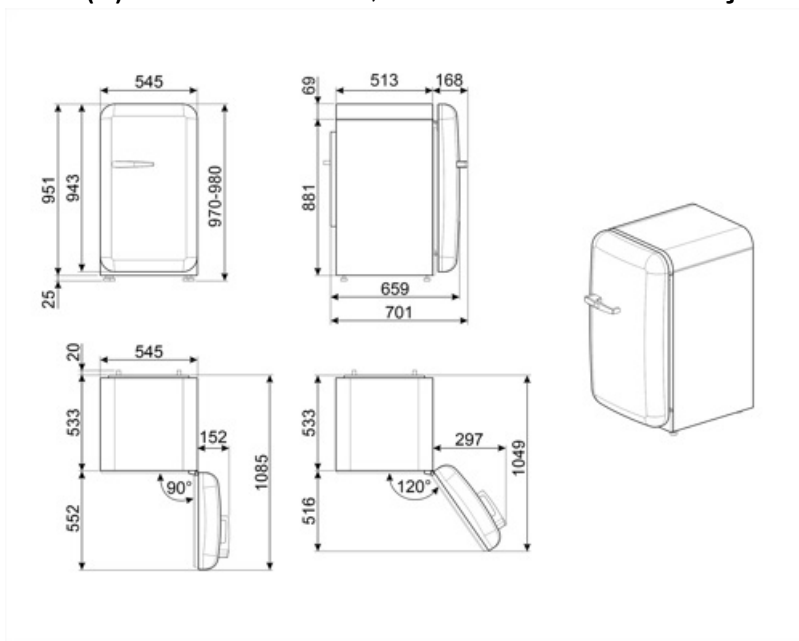
Lämpötilansäätöjen määrä	Mekaaninen
Kompressorien määrä	1
Jäähdytysaineen tyyppi	R600a
Kompressorin tyyppi	Standardi
Jääkaappiaineen määrä (g)	28 g
Vaahdon tyyppi	Syklopentaani

## Suorituskyky / energiamerkintä - as. 2019

 Vuotuinen energiankulutus	88 kWh/a	Kylmäsäilytystilojen ja pakastamattomien tilojen tilavuuksien summa	135 l
Energialuokka	E	Äänitaso	35 dB(A) re 1 pW
Äänitason luokka	B	Ilmastoluokitus	SN, N, ST, T
Kokonaisnettotilavuus	135 l	EEl	96 %

## Sähköliitännät





Sähköpistokkeen tyyppi	(F;E) Schuko	Jännite (V)	220-240 V
Sähköliitäntä	50 W	Taajuus (Hz)	50 Hz
Virta (A)	0,35 A	Johdon pituus	180 cm



---

## Symbols glossary (TT)

---

- |  |   |   |  |
|--|---|---|--|
|  | A++: Energiatohokkuusluokka A++ auttaa säästämään jopa 20% energiaa luokkaan A verrattuna. Taatusti maksimaalinen suorituskyky minimaalisella kulutuksella. |  | Automaattinen sulatusjärjestelmä huolehtii sulatuksesta automaattisesti säännöllisin aikaväleihin, jolloin sulatuksesta ei tarvitse huolehtia. |
|  | LED-sisävalo: energiatohokkaampi ja kestävä tapa valaista laitteen sisäosa.   |  | Energiatohokkuusluokka E   |