

FAB10HRPK5



Familia de produse	Frigider
Instalare	Independent
Categorie	O ușă
Lățimea de referință	Până la 60 de ani
Înălțimea de referință	Până la 100
Tip răcire	Static
Dezghetare	Automat
Tip balama	Standard
Poziție balama	Dreapta
Cod EAN	8017709298012



Estetică

Estetică	Stilul anilor 50	Tip mâner	Fixat
Culoare	Roz	Culoare mâner	Crom
Finisaj	Lucios	Culoare logo	Crom
Design	Rotunjit	Material lateral	Oțel
Material	Modelat termic	Culoare laterală	Crem
Mâner	Extern	Logo	Applied

Caracteristicile compartimentului frigiderului



Nr. de rafturi reglabile	2	Lumină internă în frigider	Da
Tip de rafturi reglabile	Sticlă	Tipul de lumină interioară (frigider)	LED

Ușă Interioară a frigiderului

Numărul de rafturi reglabile pentru uși	2	Nr. de rafturi sticle	1
---	---	-----------------------	---


Alte caracteristici ale frigiderului

Accesorii	Suport pentru sticle, Separator lătină
-----------	---

Alte caracteristici tehnice

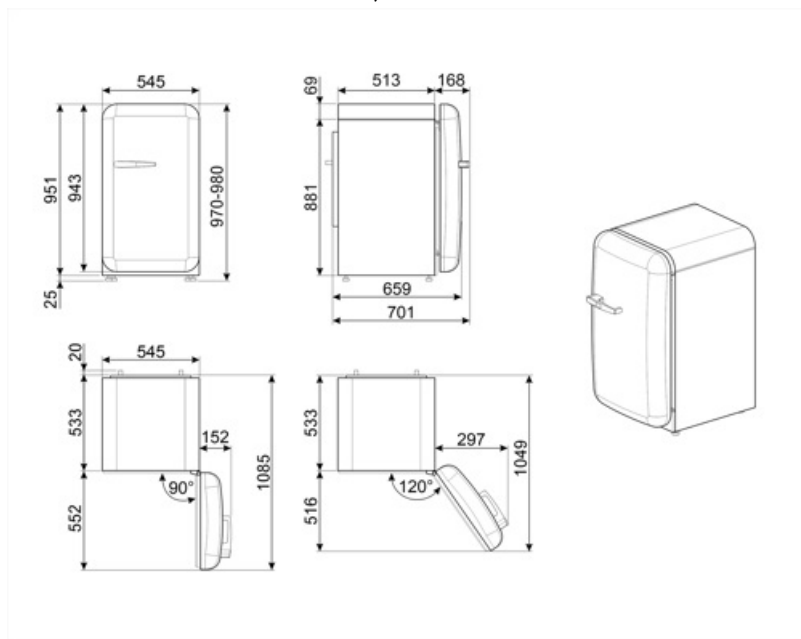
Tip de control al temperaturii	Electro-mecanic
Nr. compresoare	1
Tip gaz agent frigorific	R600a
Tip de compresor	Standard
Cantitatea de agent frigorific (g)	28 g
Foam agent	Cyclopentane

Etichetă performanță/energie – Reg. 2019

 Consumul anual de energie	88 kWh/a	Suma volumelor compartimentului (compartimentelor) de refrigerare și ale compartimentului (compartimentelor) necongelat(e)	135 l
Clasa de eficiență energetică	E	Emisiile de zgomot transmise prin aer	35 dB(A) re 1 pW
Clasa emisiilor de zgomot transmis prin aer	B	Clasa climatică	SN, N, ST, T
Volum net total	135 l	IEE	96 %

Conexiune electrică

Ștecher	(F; E) Schuko	Tensiune (V)	220-240 V
Valoarea nominală a conexiunii electrice	50 W	Frecvență (Hz)	50 Hz
Curent	0,35 A	Lungimea cablului de alimentare	180 cm



Symbols glossary



Sistemul automat de dezghețare funcționează prin dezghețare automată la intervale regulate, eliminând complet necesitatea dezghețării.



Clasa de eficiență energetică E



A++: Clasa de eficiență energetică A++ ajută la economisirea a până la 20 % energie comparativ cu clasa A. Performanța maximă cu consum minim este garantată.



Iluminatul interior CU LED-URI: este o modalitate mai eficientă din punct de vedere energetic și de lungă durată de iluminare a interiorului aparatului.

Benefit (TT)

Refrigerant gas R600a

Environmentally friendly R600a refrigerant gas contributes to rapid cooling with lower energy consumption

Climate class

Climatic class SN-T makes the appliance suitable for working at room temperature between 10 °C and 43 °C (50 °F ~ 109 °F)

External handle

The external handle ensures practicality and ease of use of the refrigerator

Refrigerator Internal lighting

Interior lighting for perfect visibility of shelves in the refrigerator compartment