

FAB10HRRD5



Produktkategorie	Frigoriferi
Art	Freistehend
Produktkategorie	1-türig
Kühlsystem	Elektromechanisch
Abtausystem	Automatisch
Scharniersystem	Standard
Türanschlag	Rechts
EAN-Code	8017709297978



Design

Farbe	Rot	Ausführung/Position des Türgriffs	Fest fixiert
Oberfläche	Hochglanz	Farbe/Ausführung des Türgriffs	Chrom
Design	50's Style	Farbe/Ausführung des Markenlogos	Chrom
Design	Bombiert	Material der Seitenwände	Metall
Oberfläche der Gerätetür	Bombierte 50' Style Retro Türfront	Farbe/Ausführung der Seitenwände	Rot
Position des Türgriff	Extern	Markenlogo	3D

Aufteilung Kühlteil



Anzahl der höhenverstellbaren Einlegeböden	2	Innenbeleuchtung des Kühlteils	Ja
Art der höhenverstellbaren Einlegeböden	Sicherheitsglas	Art der Innenbeleuchtung Kühlteil	LED

Aufteilung Innentür Kühlteil

Anzahl der höhenverstellbaren Türablagen	2	Anzahl der Flaschenborde	1
--	---	--------------------------	---

Weitere technische Eigenschaften



Türdichtungen mit antibakterieller Beschichtung	Ja
Temperatursteuerung	Elektromechanisch
Anzahl der Kompressoren	1
Kältemittel	R600a
Kompressor	Standard
Füllmenge des Kältemittels	28 g
Material der Isolierschäumung	Cyclopentan

Technische Daten / Energielabel



Kategorie des Haushaltskühlgerätes	2 - Kühlschrank mit Kellerzone, Kellerfach-Kühlgerät und Weinschrank	Klimaklassen	SN, N, ST, T
Luftschallemissionen	35 dB(A) re 1pW	Summe der Rauminhalte der Kaltlagerfächer und der Kühlfächer	135.1 l
Energieeffizienzklasse	A++	Bruttoinhalt gesamt	135 l
Energieeffizienzindex (EEI)	25.2 %	Summe aller Rauminhalte	135.1 l
Jährlicher Energieverbrauch(AEc)	88 kWh/Jahr	Bruttoinhalt Kühlen	135 l

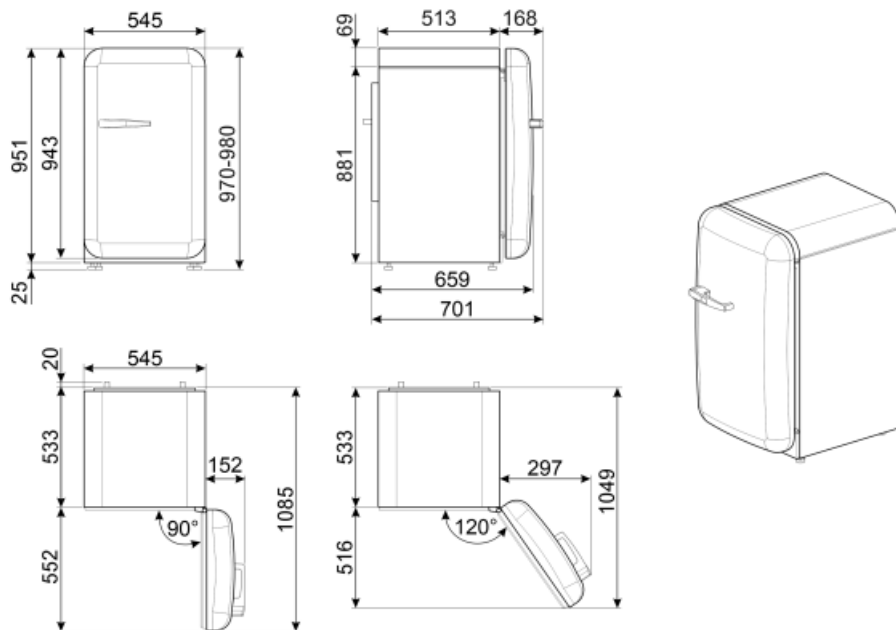
Technische Daten / Energielabel - ab 1.3.2021



Jährlicher Energieverbrauch	88 kWh/Jahr	Summe der Rauminhalte der Kaltlagerfächer und der Kühlfächer	135 l
Energieeffizienzklasse	E	Klimaklassen	SN, N, ST, T
Luftschallemissionsklasse	B	EEI	96 %
Gesamtrauminhalt (in dm ³ oder l)	135 l		

Elektrischer Anschluss

Netzstecker	(F;E) Schuko	Frequenz	50 Hz
Absicherung	0.35 A	Länge des Netzkabels	150 cm
Spannung	220-240 V		



Symbols glossary (TT)



The automatic defrost system works by automatically defrosting at regular intervals eliminating the need to defrost altogether.



Antibacterial treatment: antibacterial treatment to ensure better hygiene



A++: Energy efficiency class A++ helps to save up to 20% energy compared to class A. Maximum performance with minimum consumption is guaranteed.



LED interior lighting: is a more energy efficient and long lasting way of illuminating the interior of the appliance.



Energy efficiency class E