

FAB10HRRD6



Produktgruppe	Kjøleskap
Installasjon	Frittstående
Kategori	Én dør
Referansebredde	Opptil 60 cm
Referansehøyde	Opptil 100 cm
Type kjøling	Statisk
Tine	Automatisk
Type hengsel	Standard
Hengselposisjon	Høyre
EAN-kode	8017709342623



Estetisk linje

Estetikk	50's Style	Håndtak type	Fast
Farge	Rød	Farge på håndtak	Krom
Design	Avrundet	Logo farge	Krom
Finish	Blank	Materiale side	Stål
Materiale	Formpresset plast	Farge på side	Rød
Håndtak	Utvendig	Logo	Anvendt

Avdelinger i kjøleskap



Antall justerbare hyller	2	Belysning i kjøleskap	Ja
Shelves material	Glass	Type belysning i kjøleskap	LED
Antall lamper	1		

Innerdør i kjøleskap

Antall justerbare dørhyller	2	Antall flaskehyller	1
-----------------------------	---	---------------------	---

Andre kjøleskapegenskaper

Fuktighetskontroll	No	Tilbehør	Flaskerist, Boksseparator
--------------------	----	----------	---------------------------

Andre tekniske egenskaper

Type temperaturkontroll	Mekanisk
Antall kompressorer	1
Type kjølegass	R600a
Type kompressor	Standard
Kjølemiddel Mengde (g)	28 g
Skummiddel	Syklopentan

Ytelse / Energimerking - Reg. 2019

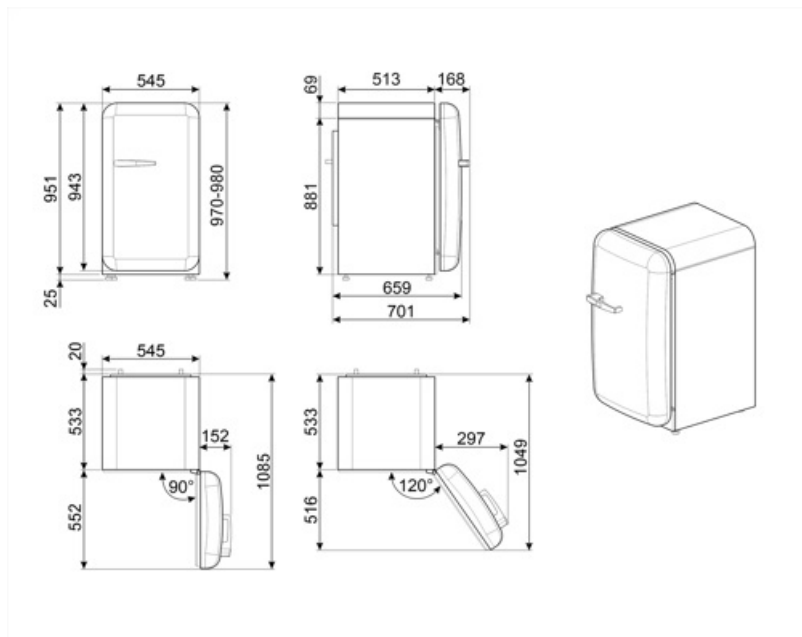
			
Årlig energiforbruk	72 kWh/a	Sum av volum i kjølekammer(e) og frostfrikammer(e)	135 l
Energi effektivitetsklasse	D	Støynivå	35 dB(A) re 1 pW
Luftbåren akustisk støyemisjonsklasse	B	Klimaklasse	SN, N, ST, T
Totalt nettovolum	135 l	EEl	79 %

Elektrisk tilkobling

Elektrisk tilkoblingseffekt	50 W	Frekvens (Hz)	50 Hz
Strøm (A)	0,35 A	Lengde på ledning	180 cm
Spenning (V)	220-240 V	Støpseltype	(F;E) Schuko

Logistisk informasjon

Bredde (mm)	545 mm	Produktbredde ved maksimal døråpning	842 mm
Dybde uten håndtak	659 mm	Produkt dybde med håndtak	701 mm
Høyde med fot	970 mm	Produkt dybde med dørene åpne ved 90 °	1085 mm



Alternative products



FAB10HRWH6

Hengselposisjon: Høyre
Hvit



FAB10HRPB6

Hengselposisjon: Høyre
Pastellblå



FAB10HRPK6

Hengselposisjon: Høyre
Rosa



FAB10HRBL6

Hengselposisjon: Høyre
Sort



FAB10HRPG6

Hengselposisjon: Høyre
Pastel Grønn



FAB10HRDIT6

Hengselposisjon: Høyre
Dekorert/spesialfarget



FAB10HRCR6

Hengselposisjon: Høyre
Creme

Symbols glossary



Det automatisk tinesystemet brukes som automatisk tining ved faste intervaller, noe som eliminerer behovet for opptining i en periode.



Innvendige LED-lamper: Er mer energi- og tidseffektive til belysning av apparatets innside.



Energieffektivitetsklasse D