

# FAB10HRWH5



Produktfamilie	Kühlschrank
Installation	Standgerät
Produktkategorie	1-türig
Referenzbreite	Bis 60 cm
Referenzhöhe	Bis 100 cm
Kühlsystem	Statisch
Abtausystem	Automatisch
Scharniersystem	Standard
Türanschlag	Rechts
EAN-Code	8017709297985



## Ästhetik

Ästhetik	50's Style	Ausführung/Position des Türgriffs	Fest fixiert
Farbe	Weiß	Farbe/Ausführung des Türgriffs	Chrom
Oberfläche	Hochglanz	Farbe/Ausführung des Markenlogos	Chrom
Design	Bombiert	Material der Seitenwände	Metall
Ausführung der Gerätetür	Thermogeformt	Farbe/Ausführung der Seitenwände	Weiß
Position des Türgriffs	Extern	Markenlogo	3D

## Aufteilung Kühlteil



Anzahl der höhenverstellbaren Einlegeböden	2	Innenbeleuchtung des Kühlteils	Ja
Art der höhenverstellbaren Einlegeböden	Sicherheitsglas	Art der Innenbeleuchtung Kühlteil	LED

## Aufteilung Innentür Kühlteil

Anzahl der höhenverstellbaren Türablagen	2	Anzahl der Flaschenborde	1
--	---	--------------------------	---

## Zusatzausstattung Kühlteil

Zubehör Flaschenregal,  
Dosenablage

## Weitere technische Eigenschaften

Temperatursteuerung	Elektromechanisch
Anzahl der Kompressoren	1
Kältemittel	R600a
Kompressor	Standard
Füllmenge des Kältemittels	28 g
Material der Isolierschäumung	Cyclopentan

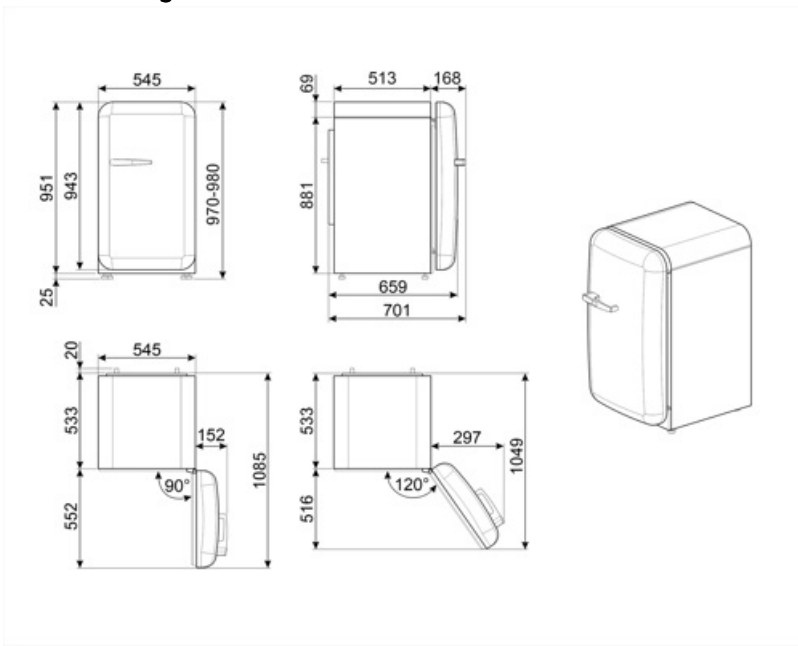
## Technische Daten / Energielabel - Reg. 2019 - bindend ab 1.3.2021



Jährlicher Energieverbrauch	88 kWh/Jahr	Summe der Rauminhalte der Kaltlagerfächer und der Kühlfächer	135 l
Energieeffizienzklasse	E	Luftschallemissionen	35 dB(A) re 1 pW
Luftschallemissionsklasse	B	Klimaklassen	SN, N, ST, T
Gesamtrauminhalt (in dm <sup>3</sup> oder l)	135 l	EEl	96 %

## Elektrischer Anschluss

Netzstecker	(F;E) Schuko	Spannung	220-240 V
Elektrischer Gesamtanschlusswert	50 W	Frequenz	50 Hz
Absicherung	0,35 A	Länge Netzkabel	180 cm



---

## Symbols glossary (TT)

---



LED-Innenbeleuchtung: eine energieeffiziente, langlebige und sehr effektive Art der Ausleuchtung des Kühlteils.



Abtauautomatik: vollautomatisches Abtauen in regelmäßigen Abständen, wodurch ein manueller Eingriff nicht mehr erforderlich ist.



Energieeffizienzklasse E