

FAB10HRWH5



Οικογένεια προϊόντων	Ψυγείο
ΤΟΠΟΘΕΤΗΣΗ	Ελεύθερο
ΚΑΤΗΓΟΡΙΑ	Μονόπορτα
Πλάτος αναφοράς	Έως 60 cm
Ύψος αναφοράς	Έως 100 cm
ΤΥΠΟΣ ΨΥΞΗΣ	Στατική
Απόψυξη	Αυτόματη
Τύπος μεντεσέ	Standard
Θέση μεντεσέ	Δεξιά
Κωδικός EAN	8017709297985



ΑΙΣΘΗΤΙΚΗ

Αισθητική	50's Style	Τύπος λαβής	Σταθερή
Χρώμα	Λευκό	Χρώμα λαβής	Χρώμιο
Φινίρισμα	Γυαλιστερό	Χρώμα λογότυπου	Χρώμιο
Design	Στρογγυλεμένο	Πλευρικό υλικό	Ατσάλι
Υλικό	Θερμικό καλούπι	Χρώμα πλευράς	Λευκό
Λαβή	Εξωτερική	Λογότυπος	Εφαρμοσμένο

ΘΑΛΑΜΟΣ ΣΥΝΤΗΡΗΣΗΣ



Αριθμός ρυθμιζόμενων ραφιών	2	Εσωτερικός φωτισμός συντήρησης	Ναι
Τύπος ρυθμιζόμενων ραφιών	Γυαλί	Τύπος εσωτερικού φωτισμού (συντήρησης)	LED

ΠΟΡΤΑ ΣΥΝΤΗΡΗΣΗΣ

Ρυθμιζόμενα ράφια πόρτας	2	Μπουκαλοθήκες	1
--------------------------	---	---------------	---

ΑΛΛΑ ΧΑΡΑΚΤΗΡΙΣΤΙΚΑ ΣΥΝΤΗΡΗΣΗΣ

Αξεσουάρ	Βάση μπουκαλιών, Διαχωριστικό δοχείου
----------	------------------------------------------

ΑΛΛΑ ΤΕΧΝΙΚΑ ΧΑΡΑΚΤΗΡΙΣΤΙΚΑ

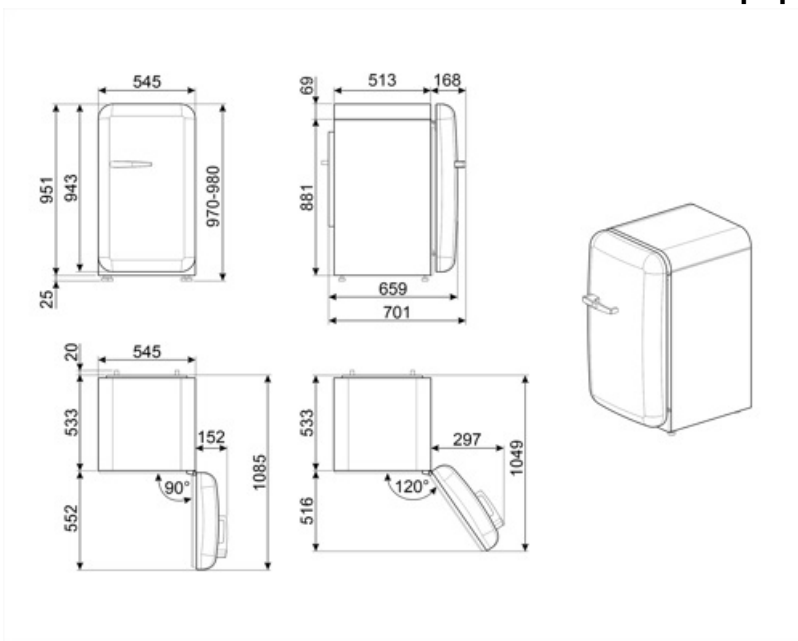
Τύπος θερμοστάτη	Ηλεκτρομηχανικός
Μοτέρ	1
Τύπος ψυκτικού αερίου	R600a
Τύπος μοτέρ	Standard
Ποσότητα ψυκτικού μέσου (gr)	28 g
Τύπος μόνωσης	Κυκλοπεντάνιο

ΕΤΙΚΕΤΑ ΑΠΟΔΟΣΗΣ/ΕΝΕΡΓΕΙΑΣ - ΚΑΝ. 2019





Ετήσια κατανάλωση ενέργειας	88 kWh/a	Άθροισμα χώρων συντήρησης	135 λίτρα
ΕΝΕΡΓΕΙΑΚΗ ΚΛΑΣΗ	E	Εκπομπή αερόφερτου θορύβου	35 dB(A) re 1 pW
Κλάση θορύβου	B	Κλιματική κλάση	SN, N, ST, T
Συνολική καθαρή χωρητικότητα	135 λίτρα	EEI	96 %

ΗΛΕΚΤΡΙΚΗ ΣΥΝΔΕΣΗ

Φις	(F;E) Σούκο	Τάση (V)	220-240 V
Ονομαστική ισχύς	50 W	Συχνότητα (Hz)	50 Hz
Ένταση ρεύματος	0.35 A	Μήκος καλωδίου τροφοδοσίας	180 cm



Symbols glossary (TT)

-  A++: Η κατηγορία ενεργειακής απόδοσης A++ συμβάλλει στην εξοικονόμηση ενέργειας έως και 20% σε σύγκριση με την κατηγορία A. Η μέγιστη απόδοση με ελάχιστη κατανάλωση είναι εγγυημένη.
-  Εσωτερικός φωτισμός LED: είναι ένας πιο ενεργειακά αποδοτικός τρόπος φωτισμού του εσωτερικού της συσκευής.
-  Το αυτόματο σύστημα απόψυξης λειτουργεί σε τακτά χρονικά διαστήματα εξαλείφοντας εντελώς την ανάγκη απόψυξης.
-  Τάξη ενεργειακής απόδοσης E