

# FAB10HRWH5



משפחת מוצרים  
התקנה  
קטגוריה  
רוחב ייחוס  
גובה ייחוס  
סוג קירור  
הפשרה  
סוג צירים  
מיקום צירים  
קוד EAN

מקרר  
נפרד  
דלת אחת  
60 טע cm  
100 טע cm  
סטטי  
אוטומטית  
סטנדרטי  
ימני  
8017709297985



## אסתטיקה

סדרה עיצובית	סגנון שנות החמישים	סוג ידית	קבוע
צבע	לבן	צבע ידית	כרום
עיצוב	עגול	צבע לוגו	כרום
גימור	מבריק	חומר דופן	פלדה
חומר	מעוצב בחום	צבע דפנות	לבן
ידית	חיצוני	Logo	Applied

## מאפייני תא מקרר



מספר מדפים מתכווננים	2	תאורה פנימית במקרר	כן
Shelves material	זכוכית	(סוג תאורה פנימית (מקרר	LED

## דלת פנימית של מקרר

מספר מדפי דלת מתכווננים	2	מספר מדפי בקבוקים	1
-------------------------	---	-------------------	---

## מאפיינים אחרים של מקרר

בקרת לחות	No	אביזרים	מתלה לבקבוקים, Separatore lattine
-----------	----	---------	--------------------------------------

## מאפיינים טכניים אחרים

**סוג בקרת טמפרטורה**

אלטרומכני

**מס' מדחסים**

1

**סוג גז קרר**

R600a

**סוג מדחס**

סטנדרטי

**כמות קרר (גרם)**

28 g

**Foam agent**

Cyclopentane

**תווית חשמל / ביצועים – שנת 2019**



**צריכת חשמל שנתי** 88 kWh/a

**קטגוריית יעילות אנרגטית** E

**קטגוריית פליטות רעש** B

**נישא באוויר**

**נפח נטו כולל** 135 l

**סכום הנפחים של תאי הקירור והתאים הלא קפואים** 135 l

**פליטות רעש נישא באוויר** 35 dB(A) re 1 pW

**קטגוריית אקלים** SN, N, ST, T

**EEI** 96 %

**חיבור חשמלי**

**דירוג חיבור חשמלי** 50 W

**זרם** 0,35 A

**(מתח (וולט** 220-240 V

**תדר (Hz)** 50 Hz

**אורך כבל חשמל** 180 cm

**תקע** (F;E) Schuko

**מידע לוגיסטי**

**רוחב** 545 mm

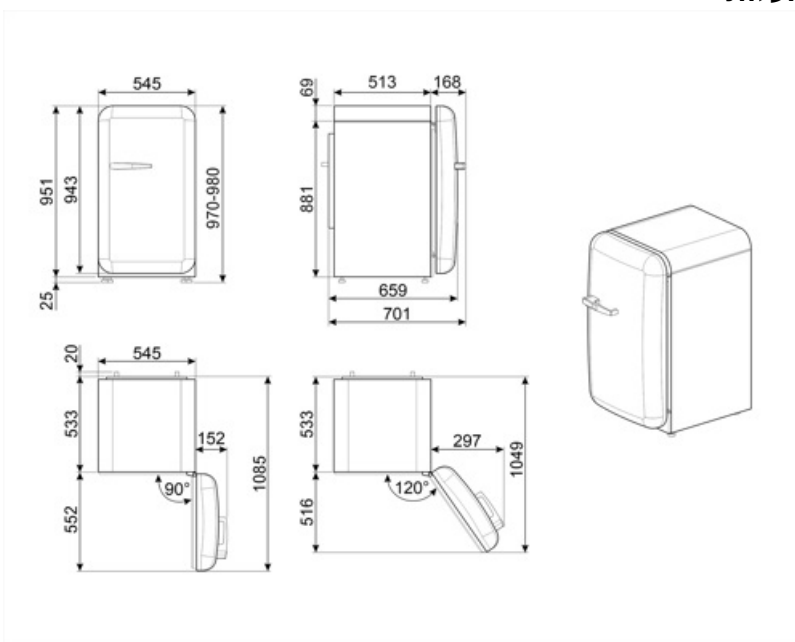
**עומק ללא ידית** 659 mm

**גובה** 970 mm

**רוחב המוצר עם פתיחה מרבית של הדלתות** 842 mm

**עומק מוצר עם ידית** 701 mm

**עומק מוצר עם דלתות שנפתחות ב- 90° מעלות** 1085 mm



## Alternative products



**FAB10HRDIT5**  
מיקום צירים: ימני  
מעוטר / מיוחד



**FAB10HRBL5**  
מיקום צירים: ימני  
שחור



**FAB10HRPB5**  
מיקום צירים: ימני  
כחול פסטל



**FAB10HRPK5**  
מיקום צירים: ימני  
ורוד



**FAB10HRRD5**  
מיקום צירים: ימני  
אדום



**FAB10HRCR5**  
מיקום צירים: ימני  
שמנת



**FAB10HRPG5**  
מיקום צירים: ימני  
ירוק פסטל

## Symbols glossary



מערכת ההפשרה האוטומטית פועלת על ידי הפשרה אוטומטית במרווחים קבועים ומבטלת את הצורך בהפשרה.



E קטגוריית יעילות אנרגטית



מסייעת לחסוך A+++ קטגוריית יעילות אנרגטית: A. הביצועים עד 20% חשמל בהשוואה לקטגוריה המרבית עם הצריכה המינימלית מובטחים.



פנימית: דרך חסכונית יותר בחשמל LED תאורת ומאריכת ימים יותר להאיר את פנים המכונה.