

FAB10HRWH6



Produktfamilie	Kühlschrank
Installation	Standgerät
Produktkategorie	1-türig
Referenzbreite	Bis 60 cm cm
Referenzhöhe	Bis 100 cm cm
Kühlsystem	Statisch
Abtausystem	Automatisch
Scharniersystem	Standard
Türanschlag	Rechts
EAN-Code	8017709342647



Ästhetik

Ästhetik	50's Style	Ausführung/Position des Türgriffs	Fest fixiert
Farbe	Weiß	Farbe/Ausführung des Türgriffs	Chrom
Design	Bombiert	Farbe/Ausführung des Markenlogos	Chrom
Oberfläche	Hochglanz	Material der Seitenwände	Metall
Ausführung der Gerätetür	Thermogeformt	Farbe/Ausführung der Seitenwände	Weiß
Position des Türgriffs	Extern	Markenlogo	3D

Aufteilung Kühlteil



Anzahl der höhenverstellbaren Einlegeböden	2	Innenbeleuchtung des Kühlteils	Ja
Art der höhenverstellbaren Einlegeböden	Sicherheitsglas	Art der Innenbeleuchtung Kühlteil	LED
Anzahl der Beleuchtungen	1		

Aufteilung Innentür Kühlteil

Anzahl der Flaschenborde	1
--------------------------	---

Anzahl der höhenverstellbaren Türablagen 2

Zusatzausstattung Kühlteil

Zubehör Flaschenregal, Dosenablage

Weitere technische Eigenschaften

Temperatursteuerung	Elektromechanisch
Anzahl der Kompressoren	1
Kältemittel	R600a
Kompressor	Standard
Füllmenge des Kältemittels	28 g
Material der Isolierschäumung	Cyclopentan

Technische Daten / Energielabel - Reg. 2019 - bindend ab 1.3.2021



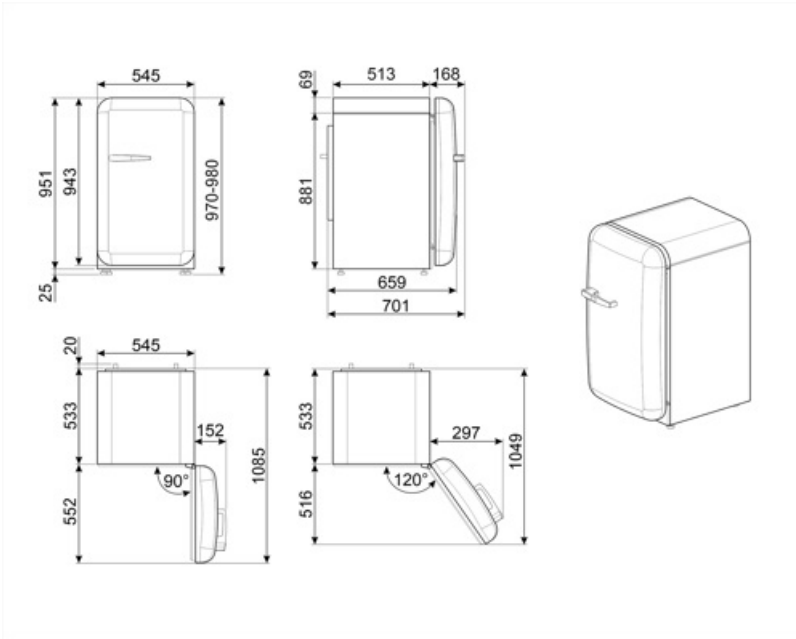
Jährlicher Energieverbrauch	72 kWh/Jahr	Summe der Rauminhalte der Kaltlagerfächer und der Kühlfächer	135 l
Energieeffizienzklasse	D	Luftschallemissionen	35 dB(A) re 1 pW
Luftschallemissionsklasse	B	Klimaklassen	SN, N, ST, T
Gesamtrauminhalt (in dm ³ oder l)	135 l	EI	79 %

Elektrischer Anschluss

Elektrischer Gesamtanschlusswert	50 W	Frequenz	50 Hz
Absicherung	0,35 A	Länge Netzkabel	180 cm
Spannung	220-240 V	Netzstecker	(F;E) Schuko

Logistik-Informationen

Produktbreite	545 mm	Produktbreite bei max. Türöffnungswinkel	842 mm
Produkttiefe ohne Türgriff	659 mm	Produkttiefe mit Türgriff	701 mm
Produkthöhe	970 mm	Produkttiefe bei 90° Türöffnungswinkel inkl. Abstandshalter	1085 mm



Alternative Produkte



FAB10HRPG6

Türanschlag: Rechts
Pastellgrün



FAB10HRDIT6

Türanschlag: Rechts
Sonderedition



FAB10HRCR6

Türanschlag: Rechts
Creme



FAB10HRBL6

Türanschlag: Rechts
Schwarz



FAB10HRPB6

Türanschlag: Rechts
Pastellblau



FAB10HRPK6

Türanschlag: Rechts
Cadillac Pink



FAB10HRRD6

Türanschlag: Rechts
Rot

Symbols glossary



Abtauautomatik: vollautomatisches Abtauen in regelmäßigen Abständen, wodurch ein manueller Eingriff nicht mehr erforderlich ist.



LED-Innenbeleuchtung: eine energieeffiziente, langlebige und sehr effektive Art der Ausleuchtung des Kühlteils.



Energieeffizienzklasse D