

FAB10LB



| | |
|---------------------------------|--|
| Familia | Frigorífico |
| Instalación | Libre instalación |
| Categoría | Monopuerta |
| Sistema de refrigeración | Estático |
| Descongelación | Automática para refrigerador, manual congelador |
| Tipo de bisagra | Estándar |
| Posición bisagra | Izquierda |
| Código EAN | 8017709184346 |



Estética

| | | | |
|------------------------------|---------------|----------------------------------|---|
| Estética | 50's Style | Tipo de tirador | Fija |
| Color | Blanco | Color tirador | Cromo |
| Acabado | Brillante | Material de los laterales | Acero |
| Diseño | Abombado | Color laterales | Blanco |
| Material de la puerta | Termomoldeada | Logo | Insertado |
| Tirador | Externo | Otros colores disponibles | Naranja, Negro, Crema, Rojo, Decorado/Especial |

Instalación compartimento frigorífico



| | | | |
|--|----------|--|---------|
| Número estantes regulables | 2 | Estante cubre cajón para la verdura | Si |
| Número de cajones fruta y verdura | 1 | Tipología estante cubre cajón de verduras | Cristal |
| Tipología estantes regulables | Cristal | Iluminación interna frigorífico | Si |
| Tipo de cajón | Estándar | Tipo de iluminación interior frigorífico | LED |

Contrapuerta compartimento frigorífico

| | | | |
|---|---|--|---|
| Número de compartimentos con tapa transparente | 1 | Número de compartimento portabotellas | 1 |
| Número compartimentos de puerta regulables | 1 | | |

Otros equipos frigorífico

Accesorios Accesorio sujetabotellas

Instalación compartimento congelador

Compartimento congelación interno Si

Otras características técnicas



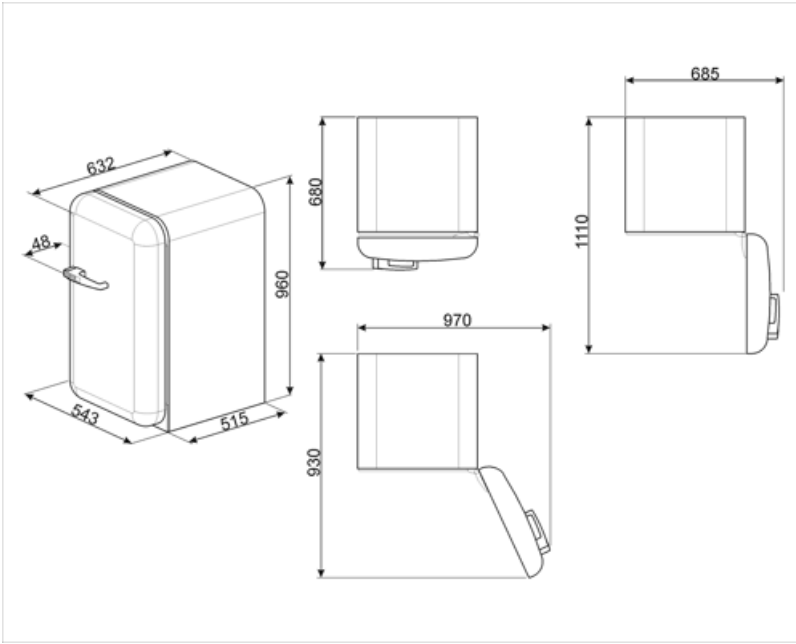
| | |
|--------------------------------------|-----------------|
| Accesorios compartimento congelación | Cubitera |
| Junta antibacterias | Si |
| Tipo de control de la temperatura | Electromecánico |
| Número de compresores | 1 |
| Tipo de gas refrigerante | R600a |
| Tipo de compresor | Estándar |
| Cantidad de gas refrigerante (gr) | 17 g |
| Agente espumante | Ciclopentano |

Rendimiento / Etiqueta energética - Reg. 2019

| | | | |
|-------------|------------------|-----------------|----|
| Rumorosidad | 37 dB(A) re 1 pW | Clase climática | SN |
|-------------|------------------|-----------------|----|

Conexión eléctrica

| | | | |
|-----------|--------------|-----------------|-----------|
| Enchufe | Schuko (F;E) | Tensión | 220-240 V |
| Corriente | 0,42 A | Frecuencia (Hz) | 50 Hz |



Symbols glossary (TT)



4 estrellas



Descongelación automática: todos los modelos de refrigerador están equipados con descongelación automática en el compartimiento del refrigerador.



A +: los electrodomésticos Smeg permiten ahorros de energía considerables en Clase A, A +, A ++ y A +++ , para reducir el consumo mientras se mantiene la máxima eficiencia y garantizar el respeto por el medio ambiente.



Tratamiento antibacteriano: varios modelos de refrigeradores Smeg proporcionan un tratamiento antibacteriano para garantizar una mayor higiene



Iluminación LED interna: la iluminación LED interna garantiza el ahorro de energía y al mismo tiempo ofrece una luz de atmósfera.