

# FAB10LBL5



|                          |  |
|--------------------------|--|
| Familia                  | Frigorífico  |
| Instalación              | Libre instalación                                  |
| Categoría                | Monopuerta   |
| Ancho de referencia      | Until 60   |
| Altura de referencia     | Until 100  |
| Sistema de refrigeración | Estático   |
| Descongelación           | Automática para refrigerador,<br>manual congelador |
| Tipo de bisagra          | Estándar   |
| Posición bisagra         | Izquierda  |
| Código EAN               | 8017709298005                                      |



## Estética

|                       |               |   |           |
|-----------------------|---------------|---|-----------|
| Estética              | 50's Style    | Color tirador                                 | Cromo     |
| Color                 | Negro         | Color logo                                    | Cromo     |
| Acabado               | Brillante     | Material de los laterales                     | Acero     |
| Diseño                | Abombado      | Color laterales                               | Negro     |
| Material de la puerta | Termomoldeada | Logo  | Insertado |
| Tirador               | Externo       | Color del perfil de los estantes de la puerta | Plata     |
| Tipo de tirador       | Fija          | Color del perfil del estante de vidrio        | Plata     |

## Instalación compartimento frigorífico



|                                   |          |   |         |
|-----------------------------------|----------|---|---------|
| Número estantes regulables        | 1        | Estante cubre cajón para la verdura       | Si      |
| Número de cajones fruta y verdura | 1        | Tipología estante cubre cajón de verduras | Cristal |
| Tipología estantes regulables     | Cristal  | Iluminación interna frigorífico           | Si      |
| Tipo de cajón                     | Estándar | Tipo de iluminación interior frigorífico  | LED     |

## Contrapuerta compartimento frigorífico

|  |   |                                       |   |
|--|---|---------------------------------------|---|
| Número compartimentos de puerta regulables | 2 | Número de compartimento portabotellas | 1 |
|--|---|---------------------------------------|---|


## Instalación compartimento congelador

Compartimento congelación interno Si

## Otras características técnicas

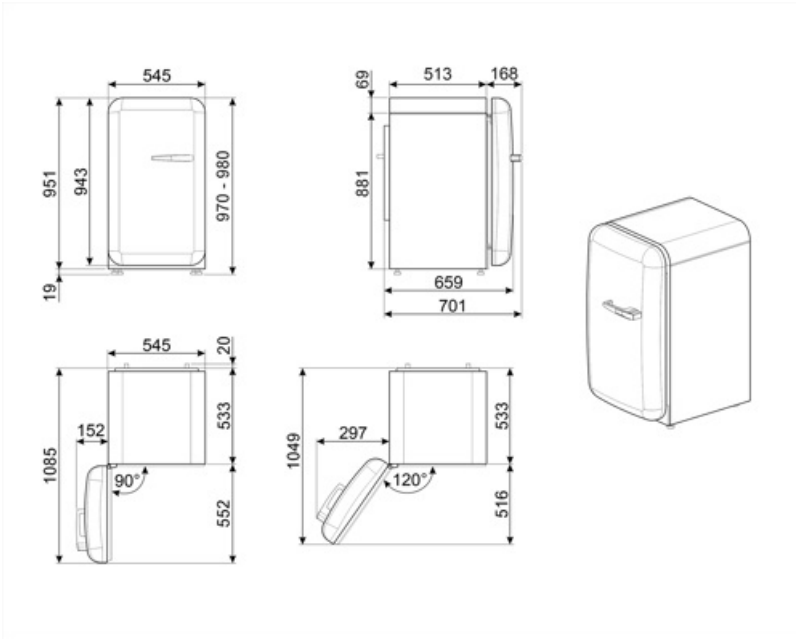
|                                   |                 |
|-----------------------------------|-----------------|
| Tipo de control de la temperatura | Electromecánico |
| Número de compresores             | 1               |
| Tipo de gas refrigerante          | R600a           |
| Tipo de compresor                 | Estándar        |
| Cantidad de gas refrigerante (gr) | 25 g            |
| Agente espumante                  | Ciclopentano    |

## Rendimiento / Etiqueta energética - Reg. 2019

|  |           |   |                  |
|--|-----------|---|------------------|
|  |           |   |                  |
| Consumo anual de energía   | 142 kWh/a | Rumorosidad                                     | 37 dB(A) re 1 pW |
| Clase de eficiencia energética del modelo  | E         | Autonomía de conservación sin energía eléctrica | 9 h              |
| Airborne acoustical noise emission class   | C         | 4 estrellas - Capacidad congelación             | 2.6 Kg/24h       |
| Volumen neto total   | 122 l     | Clase climática                                 | SN, N, ST, T     |
| Volumen total del compartimento congelador                                       | 17 l      | EI  | 98 %             |
| Volumen total compartimento frigorífico  | 105 l     |   |                  |

## Conexión eléctrica

|                                       |              |                                    |           |
|---------------------------------------|--------------|------------------------------------|-----------|
| Enchufe                               | Schuko (F;E) | Tensión                            | 220-240 V |
| Datos nominales de conexión eléctrica | 50 W         | Frecuencia (Hz)                    | 50 Hz     |
| Corriente                             | 0,42 A       | Longitud del cable de alimentación | 180 cm    |



## Symbols glossary (TT)



4 estrellas



Descongelación automática: todos los modelos de refrigerador están equipados con descongelación automática en el compartimento del refrigerador.



Clase eficiencia energética E



A ++: los dispositivos Smeg permiten un considerable ahorro de energía en Clase A, A +, A ++ y A +++, para reducir el consumo mientras se mantiene la máxima eficiencia y garantizar el respeto por el medio ambiente.



Iluminación LED interna: la iluminación LED interna garantiza el ahorro de energía y al mismo tiempo ofrece una luz de atmósfera.