

FAB10LBL6



Tuoteryhmä	Jääkaappi
Asennus	Vapaasti seisova
Ryhmä	Yksi ovi
Viiteleveys	Enintään 60 cm
Viitekorkeus	Enintään 100 cm
Jäähdytystyyppi	Staattinen
Sulatus	Automaattinen jääkaappi, manuaalinen pakastin
Saranatyyppi	Tavallinen
Saranoiden sijainti	Vasemmalla
EAN-koodi	8017709342357



Estetiikka

Estetiikka	50-luvun tyyli	Kahvan väri	Kromattu
Väri	Musta	Logon väri	Kromi
Design	Pyöristetty	Kylkien materiaali	Teräs
Pinnan viimeistely	Kiiltävä	Kylkien väri	Musta
Materiaali	Kestomuovia	Logo	Lisätty
Kahva	Ulkoinen	Oven hyllyjen reunan väri	Hopea
Kahvan tyyppi	Asennettu	Lasihyllyjen reunan väri	Hopea

Jääkaapin ominaisuudet



Number of compartments	1	Kannellinen vihanneslokero	Kyllä
Compartment types	Fruit and vegetable compartment	Vihanneslokeron kannen tyyppi	Lasi
Säädettävien hyllyjen materiaali	1	Lamppujen lukumäärä	1
Hedelmä- ja vihanneslaatikoiden määrä	1	Jääkaapin sisävalo	Kyllä
Hyllyjen materiaali	Lasi	Jääkaapin sisävalon tyyppi	LEDit
Vihanneslaatikon kannen tyyppi	Standardi		

Jääkaapin sisäovi

Säädettävien
ovihyllyjen määrä

2

Pullohyllyjen määrä

1

Jääkaapin muut ominaisuudet

Kosteuden säätö

No

Pakastimen ominaisuudet

Integroitu pakastelokero Kyllä

Muut tekniset ominaisuudet

Lämpötilansäätöjen määrä

Mekaaninen

Kompressorien määrä

1

Jäähdytysaineen tyyppi

R600a

Kompressorin tyyppi

Standardi

Jääkaappiaineen määrä (g)

25 g

Vaahdon tyyppi

Syklopentaani

Suorituskyky / energiamerkintä - as. 2019



Vuotuinen
energiankulutus

115 kWh/a

Energialuokka

D

Äänitason luokka

B

Kokonaisnettotilavuus

122 l

Pakastetilojen
tilavuuden summa

17 l

Kylmäsäilytystilojen ja
pakastamattomien
tilojen tilavuuksien
summa

105 l

Äänitaso

35 dB(A) re 1 pW

Kohotus aika

6 h

4 tähteä -
pakastuskapasiteetti

2.6 kg/24h

Ilmastoluokitus

N, ST, T

EEl

79 %

Sähköliitântä

Sähköliitântä

50 W

Virta (A)

0.42 A

Jännite (V)

220-240 V

Taajuus (Hz)

50 Hz

Johdon pituus

180 cm

Sähköpistokkeen tyyppi

(F;E) Schuko

Logistiikkatiedot

Leveys (mm)

545 mm

Syvyys ilman kahvaa

659 mm

Korkeus jaloilla

970 mm

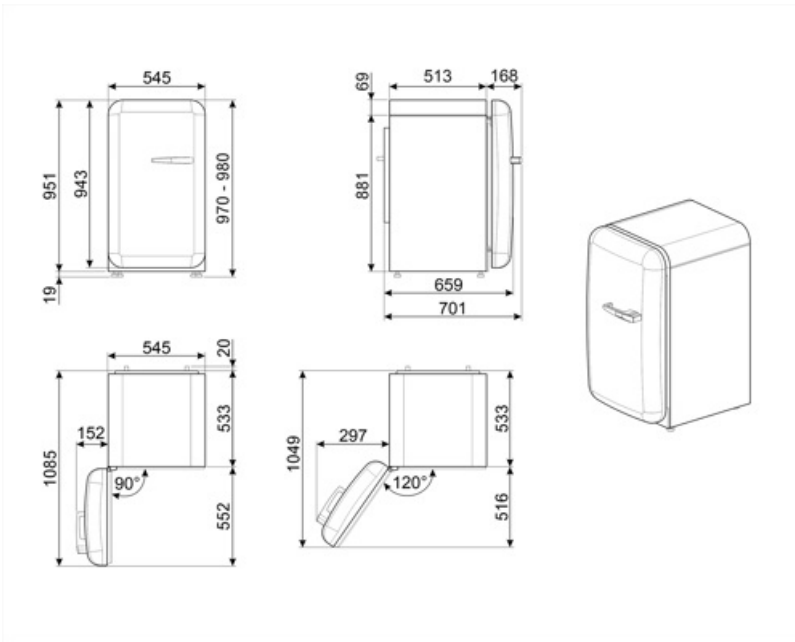
Tuotteen leveys kun
ovet ovat täysin auki

842 mm

Tuotteen syvyys
kahvalla

701 mm

Tuotteen syvyys kun ovi 1085 mm
auki 90°



Alternative products



FAB10LCR6

Saranoiden sijainti: Vasemmalla
Kermanvärinen



FAB10LWH6

Saranoiden sijainti: Vasemmalla
Valkoinen



FAB10LOR6

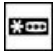



Saranoiden sijainti: Vasemmalla
Oranssi



FAB10LRD6

Saranoiden sijainti: Vasemmalla
Punainen

Symbols glossary

- | | | | |
|--|---|---|--|
|  | 4 tähden pakastuslokero ruoan parempaa säilytystä varten. |  | Automaattinen sulatusjärjestelmä huolehtii sulatuksesta automaattisesti säännöllisin aikavälein, jolloin sulatuksesta ei tarvitse huolehtia. |
|  | Energiatehokkuusluokka D |  | LED-sisävalo: energiatehokkaampi ja kestävä tapa valaista laitteen sisäosa. |