

# FAB10LBL6



<b>Famiglia</b>	Frigorifero
<b>Installazione</b>	Libera installazione
<b>Categoria</b>	Monoporta
<b>Larghezza di riferimento</b>	Fino a 60
<b>Altezza di riferimento</b>	Fino a 100
<b>Tipo di raffreddamento</b>	Statico
<b>Sbrinamento</b>	Frigorifero automatico, freezer manuale
<b>Tipo di cerniera</b>	Standard
<b>Posizione cerniera</b>	Sinistra
<b>Codice EAN</b>	8017709342357



## Estetica

<b>Estetica</b>	50's Style	<b>Colore maniglia</b>	Cromo
<b>Colore</b>	Nero	<b>Colore logo</b>	Cromo
<b>Finitura</b>	Lucido	<b>Materiale fianchi</b>	Lamiera
<b>Design</b>	Bombato	<b>Colore fianchi</b>	Nero
<b>Materiale Porta</b>	Termoformata	<b>Logo</b>	Applicato
<b>Maniglia</b>	Esterna	<b>Colore profilo mensole</b>	Silver
<b>Tipo Maniglia</b>	Fissa	<b>Colore profilo del ripiano in vetro</b>	Silver

## Allestimento Comparto Frigorifero



<b>Numero ripiani regolabili</b>	1	<b>Tipologia ripiano copri - verduriera</b>	Cristallo
<b>Numero cassette frutta e verdura</b>	1	<b>N° di luci comparto frigorifero</b>	1
<b>Tipologia ripiani regolabili</b>	Cristallo	<b>Illuminazione interna frigo</b>	Sì
<b>Tipologia verduriera</b>	Standard	<b>Tipo illuminazione interna frigo</b>	Led
<b>Ripiano copri - verduriera</b>	Sì		

## Controporta comparto Frigorifero

<b>Numero balconcini regolabili</b>	2	<b>Numero mensole porta-bottiglie</b>	1
-------------------------------------	---	---------------------------------------	---


## Allestimento comparto Congelatore

Comparto congelamento Sì  
interno

## Altre caratteristiche tecniche

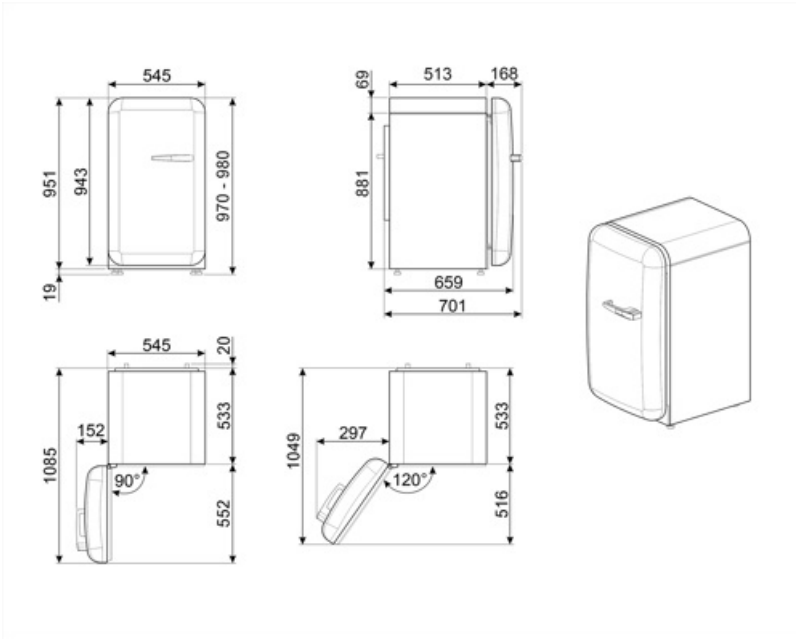
Tipo di controllo della temperatura	Elettromeccanico
Numero di compressori	1
Tipo di gas refrigerante	R600a
Tipo di compressore	Standard
Quantità refrigerante (gr)	25 g
Agente schiumogeno	Ciclopentano

## Prestazioni / Etichetta Energetica - Reg. 2019

 <b>Consumo annuo di energia</b>	115 kWh/a	<b>Emissioni di rumore aereo</b>	35 dB(A) re 1 pW
<b>Classe di efficienza energetica</b>	D	<b>Autonomia di Conservazione senza energia elettrica</b>	6 h
<b>Classe di emissione di rumore aereo</b>	B	<b>4 stelle - Capacità di congelamento</b>	2.6 Kg/24h
<b>Volume totale netto</b>	122 l	<b>Classe climatica</b>	N, ST, T
<b>Somma dei volumi degli scomparti per prodotti congelati</b>	17 l	<b>IEE</b>	79 %
<b>Somma dei volumi degli scomparti di raffreddamento e degli scomparti per prodotti non congelati</b>	105 l		

## Collegamento Elettrico

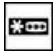



<b>Spina</b>	(F;E) Schuko	<b>Tensione (V)</b>	220-240 V
<b>Dati nominali di collegamento elettrico</b>	50 W	<b>Frequenza (Hz)</b>	50 Hz
<b>Corrente</b>	0,42 A	<b>Lunghezza cavo di alimentazione</b>	180 cm



---

## Glossario simboli

---

- |  |  |   |  |
|--|--|---|--|
|  | 4 stelle   |  | Sbrinamento automatico: Tutti i modelli di frigoriferi sono dotati di Sbrinamento automatico nel vano frigorifero. |
|  | illuminazione interna a LED: L'illuminazione interna a LED garantisce un risparmio energetico e, al contempo, offre una luce di atmosfera. |  | Classe di efficienza energetica D  |