

## FAB10LBL6



|                  |   |
|------------------|---|
| Rad výrobkov     | Chladnička  |
| Inštalácia       | Voľne stojaci   |
| Kategória        | Jedny dvierka   |
| Referenčná šírka | Do 60   |
| Referenčná výška | Do 100  |
| Typ chladenia    | Statická  |
| Rozmrazovanie    | Automatický pre chladničku,<br>manuálny pre mrazničku |
| Typ pántu        | Štandardný  |
| Poloha pántu     | Ľavý  |
| Kód EAN          | 8017709342357   |



## Estetica

|                  |                    |                                   |            |
|------------------|--------------------|-----------------------------------|------------|
| Estetica         | Štýl 50. rokov     | Farba rukoväti                    | Chrómovaná |
| Farba            | Čierna             | Farba loga                        | Chrómovaná |
| Povrchová úprava | Lesklá             | Bočný materiál                    | Oceľ       |
| Dizajn           | Okrúhly            | Bočná farba                       | Čierna     |
| Materiál         | Tvarovaný za tepla | Logo                              | Applied    |
| Rukoväť          | Vonkajší           | Farba profilu políc<br>dvierok    | Strieborná |
| Typ rukoväti     | Pevný              | Farba profilu sklenenej<br>police | Strieborná |

## Funkcie priehradky chladničky



|   |            |   |      |
|---|------------|---|------|
| Počet nastaviteľných<br>políc                     | 1          | Typ krytu na grilovací<br>kôš/zásuvku na zeleninu | Sklo |
| Počet zásuviek na<br>ovocie a zeleninu            | 1          | No. of lights refrigerator<br>compartment         | 1    |
| Typ nastaviteľných<br>políc                       | Sklo       | Vnútorne osvetlenie<br>chladničky                 | Áno  |
| Typ krytu na grilovací<br>kôš/zásuvku na zeleninu | Štandardný | Typ vnútorného<br>osvetlenia (chladnička)         | LED  |
| Kryt priehradky na<br>ovocie a zeleninu           | Áno        |   |      |

## Vnútorne dvierka chladničky

|                      |   |
|----------------------|---|
| Počet políc na fľaše | 1 |
|----------------------|---|

Počet nastaviteľných  
políc dvierok 2

## Funkcie mraziacej priehradky

Vnútoraná mraziaca  
priehradka Áno

## Ďalšie technické údaje

|                       |                   |
|-----------------------|-------------------|
| Typ ovládania teploty | Elektromechanický |
| Počet kompresorov     | 1                 |
| Typ chladiaceho plynu | R600a             |
| Typ kompresora        | Štandardný        |
| Množstvo chladiva (g) | 25 g              |
| Foam agent            | Cyclopentane      |

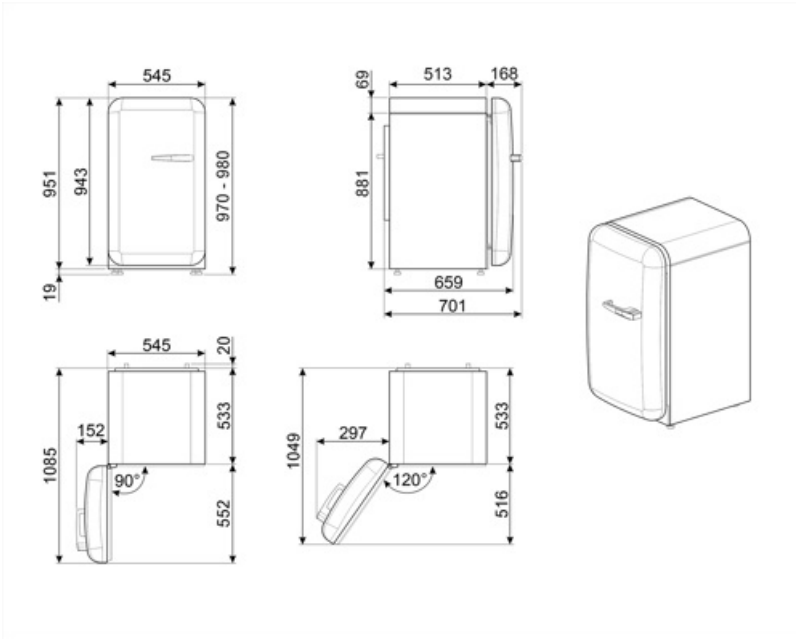
## Energetický štítok – reg. 2019



|   |           |  |                  |
|---|-----------|--|------------------|
| Ročná spotreba energie  | 115 kWh/a | Akustické hlukové<br>emisie vo vzduchu | 35 dB(A) re 1 pW |
| Trieda energetickej<br>účinnosti  | D         | Čas stúpania teploty                   | 6 h              |
| Trieda akustických<br>hlukových emisií vo<br>vzduchu                                | B         | 4 hviezdičky – mraziaca<br>kapacita    | 2.6 Kg/24h       |
| Celkový čistý objem   | 122 l     | Trieda klimatizácie                    | N, ST, T         |
| Súčet objemov<br>mraziacej priehradky<br>(iek)                                      | 17 l      | EEl                                    | 79 %             |
| Súčet objemov<br>chladiacej priehradky<br>(iek) a rozmrazovacej<br>priehradky (iek) | 105 l     |  |                  |

## Elektrické pripojenie

|                                       |              |                         |           |
|---------------------------------------|--------------|-------------------------|-----------|
| Zátka                                 | (F;E) Schuko | Napätie (V)             | 220-240 V |
| Hodnotenie elektrického<br>pripojenia | 50 W         | Frekvencia (Hz)         | 50 Hz     |
| Prúd                                  | 0,42 A       | Dĺžka napájacieho kábla | 180 cm    |



---

## Symbols glossary

---

- |  |   |   |  |
|--|---|---|--|
|  | 4-hviezdičková mraziaca priehradka pre lepšiu konzerváciu potravín. |  | System automatického rozmrazovania slúži na automatické rozmrazovanie v pravidelných intervaloch bez potreby rozmraziť všetko naraz. |
|  | Trieda energetickej účinnosti D                                     |  | Vnútorne LED osvetlenie: je spôsob osvetlenie vnútorného priestoru zariadenia, ktoré je energeticky účinnejšie a dlhšie vydrží.      |