

FAB10LBL6



Сімейство продуктів	Холодильник
Встановлення	Встановлюваний окремо
Категорія	Одні двері
Рекомендуемая ширина	До 60 см
Рекомендуемая высота	До 100 см
Тип охолодження	Статичний
Розморожування	Автоматична для холод., ручна для морозильника
Кріплення фасадів	Стандартний
Дверний упор	Ліва
Код EAN	8017709342357



Естетика

Естетика	Стиль 50-х	Колір ручки	Хром
Колір	Чорний	Колір логотипу	Хром
Дизайн	Заокруглена	Матеріал боковин	Сталь
Оздоблення	Глянцевий	Колір бічних панелей	Чорний
Матеріал	Термоформуючий полімер	Логотип	Накладний
Ручка	Зовнішній	Цвет профиля на полках дверцы	Сріблястий
Тип ручки	Фіксований	Цвет профиля на стеклянных полках	Сріблястий

Характеристики холодильного відділення



Количество отделений	1	Кришка ящика	Так
Типы отделений	Отделение для овощей и фруктов	Тип кришки ящика для овощей і фруктів	Скло
Кількість регульованих полиць	1	Кількість ламп в холодильному відділенні	1
Кількість ящиків для овочів і фруктів	1	Внутрішнє підсвічування холодильного відділення	Так
Матеріал полок	Скло	Тип підсвічування холодильного відділення	LED
Тип кришки ящика для овочів і фруктів	Стандартний		

Дверцята холодильного відділення

Кількість регульованих полиць на дверцятах 2

Кількість полиць для пляшок 1


Характеристики морозильного відділення

Внутрішня морозильна камера Так

Інші технічні характеристики

Тип контролю температури	Електромеханічний
Кількість компресорів	1
Тип холодоагенту	R600a
Тип компресора	Стандартний
Кількість холодоагенту (г)	25 g
Піноутворювач	Циклопентан

Енергоефективність

 Годовое энергопотребление	115 кВт/год	Рівень шуму при викиді повітря	35 дБ(A) re 1пВт
Клас енергоефективності	D	Збереження температури при відключенні енергії	6 ч
Класс эмиссии воздушного акустического шума	B	4* - Мощность замораживания	2.6 кг/сутки
Полный объем	122 л	Кліматичний клас	N, ST, T
Сумма объемов морозильников	17 л	EEI	79 %
Сумма объемов холодильного отделения и незамерзающего отделения	105 л		

Електричне підключення

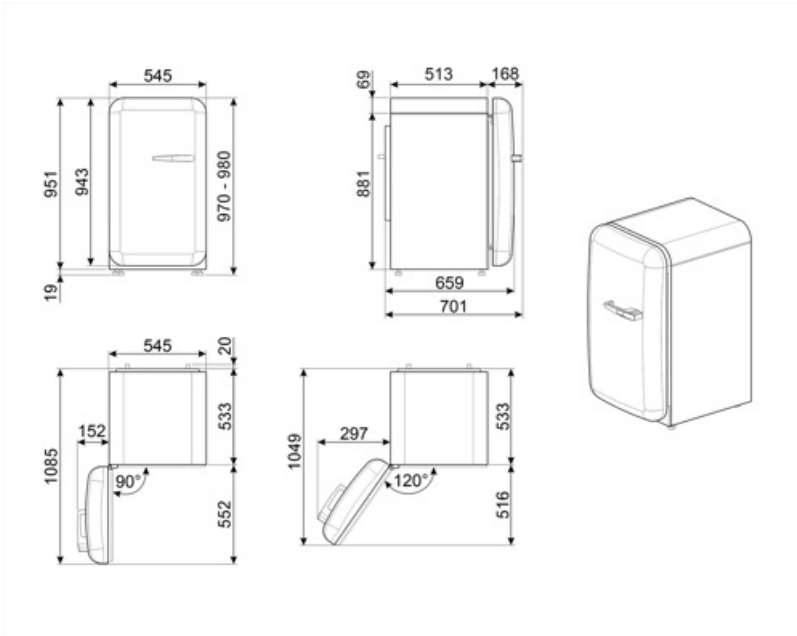
Номинальная мощность 50 Вт
Сила струму (A) 0.42 A
Напряга (В) 220-240 В

Частота струму (Гц) 50 Гц
Довжина електричного кабелю 180 см
Тип електричної вилки Європейская вилка для переменного тока

Логістична інформація

Ширина 545 мм
Глибина без ручок 659 мм
Висота 970 мм

Ширина с дверцей, открытой на 90° (мм) 842 мм
Глибина з ручками 701 мм
Глибина з дверцятами, відкритими на 90° 1085 мм



Alternative products



FAB10LCR6

Дверний упор: Ліва
Кремовий



FAB10LWH6

Дверний упор: Ліва
Білий



FAB10LOR6

Дверний упор: Ліва
Помаранчевий



FAB10LRD6

Дверний упор: Ліва
Червоний

Symbols glossary



Морозильная камера 4 **** для лучшей сохранности продуктов.



Автоматическое размораживание: работает за счет автоматического оттаивания через равные промежутки времени, что исключает необходимость размораживание прибора в целом.



Светодиодное внутреннее освещение: более энергоэффективный и долговечный способ освещения внутреннего пространства прибора.



Класс энергоэффективности D