

# FAB10LCR5



Produktfamilie	Kühlschrank
Installation	Standgerät
Produktkategorie	1-türig
Referenzbreite	Bis 60 cm
Referenzhöhe	Bis 100 cm
Kühlsystem	Statisch
Abtausystem	Kühlteil automatisch, Gefriereteil manuell
Scharniersystem	Standard
Türanschlag	Links
EAN-Code	8017709298777



## Ästhetik

Ästhetik	50's Style	Ausführung/Position des Türgriffs	Fest fixiert
Farbe	Creme	Farbe/Ausführung des Türgriffs	Chrom
Oberfläche	Hochglanz	Farbe/Ausführung des Markenlogos	Chrom
Design	Bombiert	Material der Seitenwände	Metall
Ausführung der Gerätetür	Thermogeformt	Farbe/Ausführung der Seitenwände	Creme
Position des Türgriffs	Extern	Markenlogo	3D

## Aufteilung Kühlteil



Anzahl der höhenverstellbaren Einlegeböden	1	Abdeckung für Obst-/Gemüse-Schublade	Ja
Anzahl der Obst-/Gemüseschubladen	1	Art der Abdeckung der Obst-/Gemüse-Schublade	Sicherheitsglas
Art der höhenverstellbaren Einlegeböden	Sicherheitsglas	Innenbeleuchtung des Kühlteils	Ja
Art der Obst-/Gemüseschublade	Standard	Art der Innenbeleuchtung Kühlteil	LED

## Aufteilung Innentür Kühlteil

Anzahl der  
höhenverstellbaren  
Türablagen

2

Anzahl der  
Flaschenborde

1

## Aufteilung Gefrierteil

Innenliegendes  
Gefrierteil

Ja

## Weitere technische Eigenschaften

Temperatursteuerung

Elektromechanisch

Anzahl der Kompressoren

1

Kältemittel

R600a

Kompressor

Standard

Füllmenge des Kältemittels

25 g

Material der Isolierschäumung

Cyclopentan

## Technische Daten / Energielabel - Reg. 2019 - bindend ab 1.3.2021



Jährlicher  
Energieverbrauch 142 kWh/Jahr

Luftschallemissionen 37 dB(A) re 1 pW

Energieeffizienzklasse E

Lagerzeit bei Störung 9 h

Luftschallemissionsklasse C

4-Sterne 2.6 Kg/24h

Gesamtrauminhalt (in  
dm<sup>3</sup> oder l) 122 l

Gefriervermögen

Klimaklassen SN, N, ST, T

Summe der Rauminhalte  
der Tiefkühlfächer 17 l

EEL 98 %

Summe der Rauminhalte  
der Kaltlagerfächer und  
der Kühlfächer 105 l

## Elektrischer Anschluss

Netzstecker (F;E) Schuko

Spannung 220-240 V

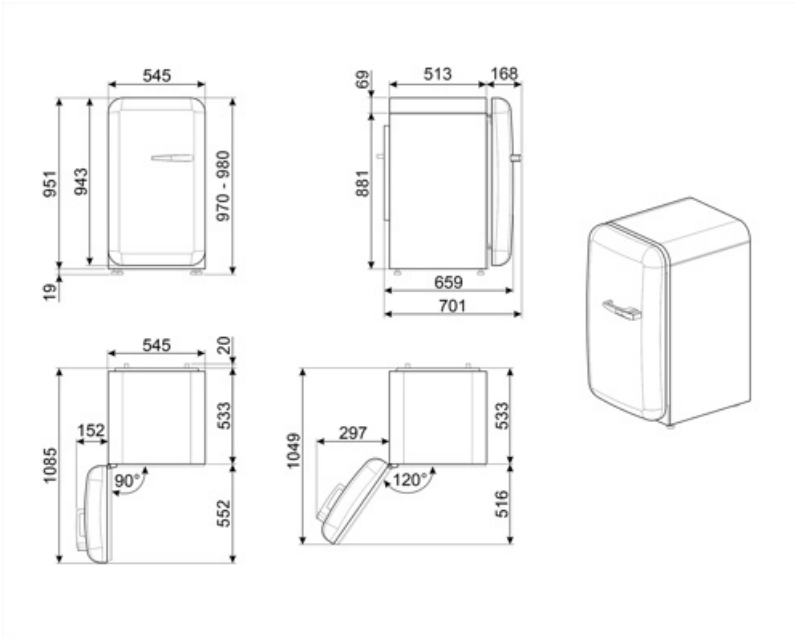
Elektrischer 50 W

Frequenz 50 Hz

Gesamtanschlusswert

Länge Netzkabel 180 cm

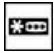




Absicherung 0.42 A



---

## Symbols glossary

---

- |  |  |   |   |
|--|--|---|---|
|  | 4 Sterne-Gefrierteil: Für eine optimale Konservierung der Lebensmittel bei -18°C und kälter.                                     |  |   |
|  | Abtauautomatik: vollautomatisches Abtauen in regelmäßigen Abständen, wodurch ein manueller Eingriff nicht mehr erforderlich ist. |  | LED-Innenbeleuchtung: eine energieeffiziente, langlebige und sehr effektive Art der Ausleuchtung des Kühlteils. |
|  | Energieeffizienzklasse E   |   |   |

## Benefit (TT)

---

### **Kühlgas R600a**

Das umweltfreundliche Kühlgas R600a trägt zu einer schnellen Kühlung bei geringerem Energieverbrauch bei

### **Klimaklasse**

Die Klimaklasse SN-T macht das Gerät für den Betrieb bei Raumtemperaturen zwischen 10 °C und 43 °C geeignet

### **Externer Griff**

Der externe Griff sorgt für eine praktische und einfache Handhabung des Kühlschranks

### **Innenbeleuchtung**

Innenbeleuchtung für perfekte Sichtbarkeit der Regale im Kühlfach

### **Obst- und Gemüseschublade**

Die Obst- und Gemüseschublade gewährleistet die besten Lagerbedingungen für frische Lebensmittel und verhindert jegliche Kontamination