

FAB10LCR6



Produktfamilie	Kühlschrank
Installation	Standgerät
Produktkategorie	1-türig
Referenzbreite	Bis 60 cm cm
Referenzhöhe	Bis 100 cm cm
Kühlsystem	Statisch
Abtausystem	Kühlteil automatisch, Gefriereteil manuell
Scharniersystem	Standard
Türanschlag	Links
EAN-Code	8017709342371



Ästhetik

Ästhetik	50's Style	Ausführung/Position des Türgriffs	Fest fixiert
Farbe	Creme	Farbe/Ausführung des Türgriffs	Chrom
Design	Bombiert	Farbe/Ausführung des Markenlogos	Chrom
Oberfläche	Hochglanz	Material der Seitenwände	Metall
Ausführung der Gerätetür	Thermogeformt	Farbe/Ausführung der Seitenwände	Creme
Position des Türgriffs	Extern	Markenlogo	3D

Aufteilung Kühlteil



Anzahl der Schubladen	1	Abdeckung für Obst-/Gemüse-Schublade	Ja
Arten von Schubladen	Obst- und Gemüseschublade	Art der Abdeckung der Obst-/Gemüse-Schublade	Sicherheitsglas
Anzahl der höhenverstellbaren Einlegeböden	1	Anzahl der Beleuchtungen	1
Anzahl der Obst-/Gemüseschubladen	1	Innenbeleuchtung des Kühlteils	Ja
Regalmaterial	Sicherheitsglas	Art der Innenbeleuchtung Kühlteil	LED
Art der Obst-/Gemüseschublade	Standard		

Aufteilung Innentür Kühlteil

Anzahl der höhenverstellbaren Türablagen	2	Anzahl der Flaschenborde	1
--	---	--------------------------	---


Aufteilung Gefrierteil

Innenliegendes Gefrierteil	Ja
----------------------------	----

Weitere technische Eigenschaften

Temperatursteuerung	Elektromechanisch
Anzahl der Kompressoren	1
Kältemittel	R600a
Kompressor	Standard
Füllmenge des Kältemittels	25 g
Material der Isolierschäumung	Cyclopentan

Technische Daten / Energielabel - Reg. 2019 - bindend ab 1.3.2021

			
Jährlicher Energieverbrauch	115 kWh/Jahr	Luftschallemissionen	35 dB(A) re 1 pW
Energieeffizienzklasse	D	Lagerzeit bei Störung	6 h
Luftschallemissionsklasse	B	4-Sterne	2,6 kg/24h
Gesamtrauminhalt (in dm ³ oder l)	122 l	Gefriervermögen	
Summe der Rauminhalte der Tiefkühlfächer	17 l	Klimaklassen	N, ST, T
Summe der Rauminhalte der Kaltlagerfächer und der Kühlfächer	105 l	EI	79 %

Elektrischer Anschluss

Elektrischer Gesamtanschlusswert	50 W	Frequenz	50 Hz
Absicherung	0,42 A	Länge Netzkabel	180 cm
Spannung	220-240 V	Netzstecker	(F;E) Schuko

Logistik-Informationen

Produktbreite	545 mm	Produktbreite bei max. Türöffnungswinkel	842 mm
---------------	--------	--	--------

Produkttiefe ohne
Türgriff

659 mm

Produkttiefe mit Türgriff

701 mm

Produkttiefe bei 90°

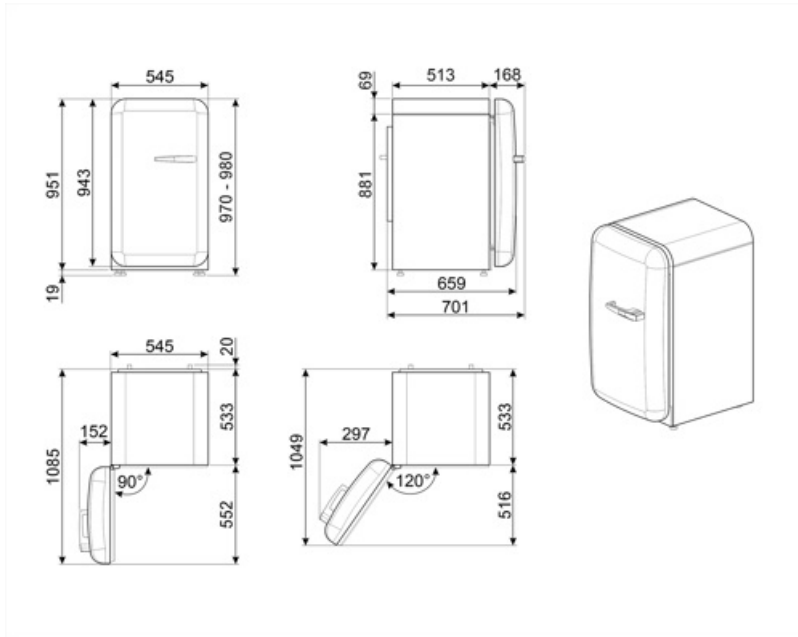
1085 mm

Türöffnungswinkel inkl.

Abstandshalter

Produkthöhe

970 mm



Alternative Produkte



FAB10LWH6

Türanschlag: Links
Weiß



FAB10LBL6

Türanschlag: Links
Schwarz



FAB10LOR6

Türanschlag: Links
Orange



FAB10LRD6

Türanschlag: Links
Rot

Symbolverzeichnis

- | | | | |
|--|---|---|--|
|  | 4 Sterne-Gefrierteil: Für eine optimale Konservierung der Lebensmittel bei -18°C und kälter. |  | Abtauautomatik: vollautomatisches Abtauen in regelmäßigen Abständen, wodurch ein manueller Eingriff nicht mehr erforderlich ist. |
|  | LED-Innenbeleuchtung: eine energieeffiziente, langlebige und sehr effektive Art der Ausleuchtung des Kühlteils. |  | Energieeffizienzklasse D |