

FAB10LCR6



Termékcsalád	Hűtő
Üzembe helyezés	Szabadon álló
Kategória	Egy ajtó
Referencia szélesség	60-ig
Referencia magasság	100-ig
Hűtés típusa	Légkeverés nélkül
Leolvasztás	Automatikus a hűtőszekrénynél, kézi a fagyasztónál
Zsanér típusa	Szabvány
Zsanér pozíciója	Bal
EAN kód	8017709342371



Küllem

Design család	50-es évek retro stílus	Fogantyú típusa	Rögzített
Szín	Bézs	Fogantyú színe	Króm
Felületkezelés	Fényes	Logó színe	Króm
Design	Lekerekített	Oldalsó anyag	Acél
Anyag	Hőformázott	Oldalsó szín	Bézs
Fogantyú	Külső	Logo	Applied

Hűtőszekrény rekesz jellemzői



Állítható polcok száma	1	A	Üveg
Gyümölcs- és zöldségfiókok száma	1	frissentartó/zöldségfiókok fedelének típusa	
Állítható polcok típusa	Üveg	Lámpák száma	1
A	Szabvány	Belső világítás a hűtőben	Igen
frissentartó/zöldségfiókok fedelének típusa		Belső világítás típusa (hűtőszekrény)	LED
Frissentartó fedél	Igen		

Hűtőszekrény belső ajtó

Állítható ajtópolcok száma	2	Palacktartó polcok száma	1
----------------------------	---	--------------------------	---


Fagyasztórekesz jellemzői

Belső fagyaszttőrekesz Igen

Egyéb műszaki jellemzők

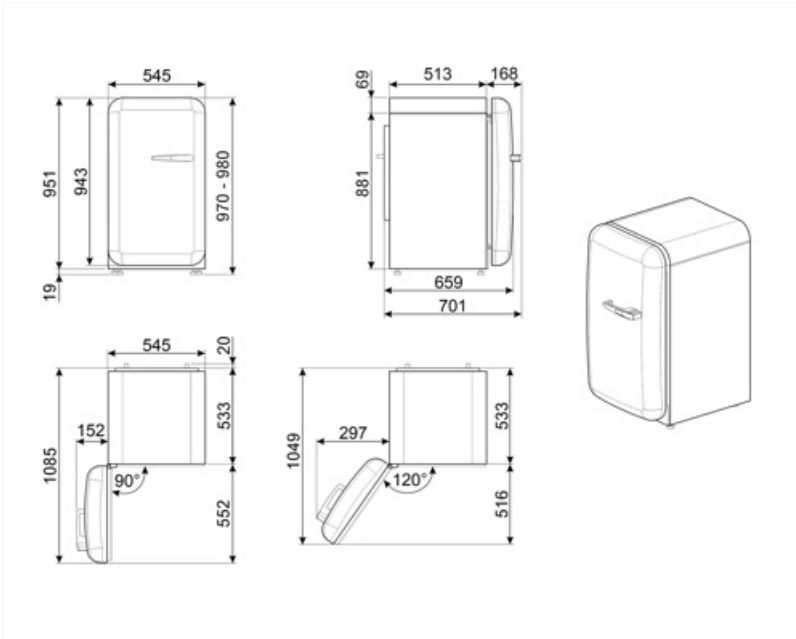
A hőmérséklet-szabályozás típusa	Elektromechanikus
Kompresszorok száma	1
Hűtőközeg gáz típusa	R600a
A kompresszor típusa	Szabvány
Hűtőközeg mennyisége (gramm)	25 g
Foam agent	Cyclopentane

Teljesítmény / Energiacímke – 2019-es rendelet

			
Éves energiafogyasztás	115 kWh/a	Levegőben terjedő akusztikus zajkibocsátás	35 dB(A) re 1 pW
Energihatékonysági osztály	D	Hőmérséklet-emelkedés ideje	6 h
Levegőben terjedő akusztikus zajkibocsátási osztály	B	4 csillag – Fagyasztási kapacitás	2.6 Kg/24h
Teljes nettó volumen	122 l	Klímaosztály	N, ST, T
A fagyasztott tér(terek) térfogatának összege	17 l	EEl	79 %
A hűtőtér(terek) és a nem fagyasztott tér(terek) térfogatának összege	105 l		

Elektromos csatlakozás

Dugó	(F;E) Schuko	Feszültség (V)	220-240 V
Elektromos csatlakozás névleges értéke	50 W	Frekvencia (Hz)	50 Hz
Jelenlegi	0,42 A	Tápkábel hossza	180 cm



Symbols glossary (TT)



4 csillagos fagyasztó rekesz a jobb ételmegőrzés érdekében.



Az automatikus leolvasztási rendszer rendszeres időközönként automatikus leolvasztással működik, teljesen kiküszöbölve a leolvasztás szükségességét.



LED belső világítás: energiahatékonyabb és tartósabb mód a készülék belsejének megvilágítására.



D energiahatékonysági osztály