

# FAB10LCR6



<b>Família</b>	Frigorífico
<b>Instalação</b>	Livre instalação
<b>Categoria</b>	1 porta
<b>Reference width</b>	Until 60
<b>Reference height</b>	Until 100
<b>Tecnologia</b>	Estático
<b>Descongelação</b>	Descongelação automática no frigorífico e manual no congelador
<b>Tipo de dobradiças</b>	Livre instalação
<b>Dobradiças</b>	Dobradiças à esquerda
<b>Código EAN</b>	8017709342371



## Design

<b>Design</b>	Anni 50	<b>Tipo de puxador</b>	Fixo
<b>Cor</b>	Creme	<b>Cor do puxador</b>	Cromado
<b>Acabamentos</b>	Polido	<b>Cor do logótipo</b>	Logótipo cromado
<b>Série</b>	Arredondado	<b>Material das laterais</b>	Aço
<b>Material da porta</b>	Fibra termoformada	<b>Cor das laterais</b>	Laterais em creme
<b>Puxador</b>	Externo	<b>Logótipo</b>	Logótipo aplicado

## Composição do interior do frigorífico



<b>Número de prateleiras ajustáveis</b>	1	<b>Tipologia de prateleira sobre a gaveta dos legumes</b>	Vidro
<b>Gavetas para fruta e legumes</b>	1	<b>Nº de lâmpadas</b>	1
<b>Tipo de prateleiras ajustáveis</b>	Ajustáveis em altura	<b>Iluminação interna do frigorífico</b>	Sim
<b>Tipo das gavetas para legumes</b>	Gaveta de legumes	<b>Tipo de iluminação do frigorífico</b>	LED
<b>Prateleira da gaveta dos legumes</b>	Sim		

## Composição do interior da porta do frigorífico

<b>Compartimentos da porta ajustáveis</b>	2	<b>Compartimentos da porta para garrafas</b>	1
---	---	--	---


## Composição do interior do congelador

Compartimento de  
congelamento interno Sim

## Outras características técnicas

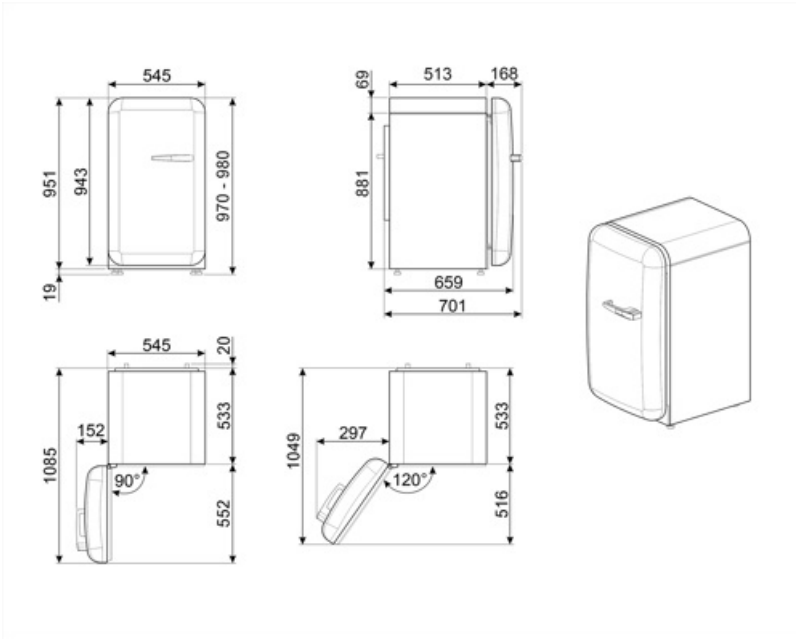
Tipo de controlo da temperatura	Temperatura controlada eletromecanicamente
Nº de compressores	1
Tipo de gás de refrigeração	R600a
Tipo de compressor	Compressor standard
Quantidade de refrigerante (gr.)	25 g
Espuma expansiva de isolamento	Ciclopentano

## Performance / Etiqueta energética

 Consumo anual de energia	115 kWh/a	Emissão de ruído aéreo	35 dB(A) re 1 pW
Classe energética	D	Autonomia de conservação sem energia elétrica	6 h
Classe de emissão de ruído aéreo	B	Capacidade de congelação (4 estrelas)	2.6 Kg/24h
Volume net total	122 l	Classe climática	N, ST, T
Volume líquido do congelador	17 l	EEl	79 %
Volume líquido do frigorífico	105 l		

## Ligação elétrica

Ficha elétrica	(F;E) Schuko	Tensão (Volts)	220-240 V
Potência nominal	50 W	Frequência (Hz)	50 Hz
Corrente (Amperes)	0,42 A	Comprimento do cabo de alimentação	180 cm



---

## Symbols glossary

---



Compartimento de congelamento de 4 estrelas para melhor conservação dos alimentos.



Iluminação por LED no interior, criando uma luz com uma distribuição perfeita. O LED consome menos energia, aquece muito menos e tem uma vida mais longa do que as lâmpadas tradicionais.



Descongelação: sistema de descongelamento automático em intervalos regulares, eliminando a necessidade de descongelar completamente.



Classe de eficiência energética do produto declarada na etiqueta energética e na ficha do produto e em conformidade com os regulamentos UE.