

FAB10LCR6



Familia de produse	Frigider
Instalare	Independent
Categorie	O ușă
Lățimea de referință	Până la 60 cm
Înălțimea de referință	Până la 100 cm
Tip răcire	Static
Dezghetare	Automat pentru frigider, manual pentru congelator
Tip balama	Standard
Poziție balama	Stânga
Cod EAN	8017709342371



Estetică

Estetică	Stilul anilor 50	Tip mâner	Fixat
Culoare	Crem	Culoare mâner	Crom
Design	Rotunjit	Culoare logo	Crom
Finisaj	Lucios	Material lateral	Oțel
Material	Modelat termic	Culoare laterală	Crem
Mâner	Extern	Logo	Applied

Caracteristicile compartimentului frigiderului



Number of compartments	1	Capac pentru sertarul de legume	Da
Compartment types	Fruit and vegetable compartment	Tip de husă sertare mai clare pentru legume	Sticlă
Nr. de rafturi reglabile	1	No. of lights refrigerator compartment	1
Numărul de sertare pentru fructe și legume	1	Lumină internă în frigider	Da
Shelves material	Sticlă	Tipul de lumină interioară (frigider)	LED
Tip de husă sertare mai clare pentru legume	Standard		

Ușă Interioară a frigiderului

Numărul de rafturi reglabile pentru uși	2	Nr. de rafturi sticle	1
---	---	-----------------------	---

Alte caracteristici ale frigiderului

Controlul umidității No


Caracteristicile compartimentului congelatorului

Compartiment congelator intern Da

Alte caracteristici tehnice

Tip de control al temperaturii	Electro-mecanic
Nr. compresoare	1
Tip gaz agent frigorific	R600a
Tip de compresor	Standard
Cantitatea de agent frigorific (g)	25 g
Foam agent	Cyclopentane

Etichetă performanță/energie – Reg. 2019

			
Consumul anual de energie	115 kWh/a	Emisiile de zgomot transmise prin aer	35 dB(A) re 1 pW
Clasa de eficiență energetică	D	Timp de creștere a temperaturii	6 h
Clasa emisiilor de zgomot transmis prin aer	B	4 stele – Capacitate de congelare	2,6 kg/24h
Volum net total	122 l	Clasa climatică	N, ST, T
Suma volumelor compartimentului (compartimentelor) congelat(e)	17 l	IEE	79 %
Suma volumelor compartimentului (compartimentelor) de refrigerare și ale compartimentului (compartimentelor) necongelat(e)	105 l		

Conexiune electrică

Valoarea nominală a conexiunii electrice	50 W	Frecvență (Hz)	50 Hz
Curent	0,42 A	Lungimea cablului de alimentare	180 cm
Tensiune (V)	220-240 V	Ștecher	(F; E) Schuko

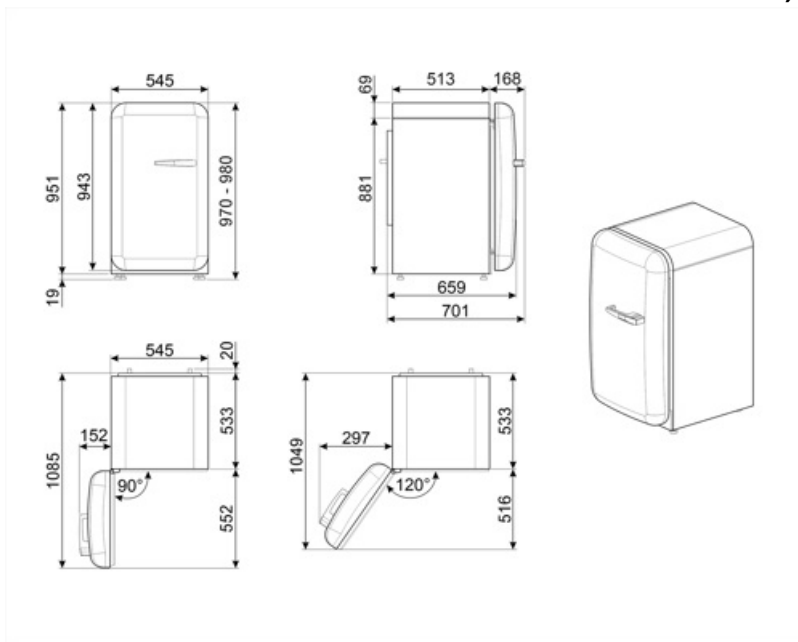
Informațiile logistice

Lățime 545 mm
Adâncime fără mâner 659 mm
Înălțime 970 mm

Lățimea produsului cu deschiderea maximă a ușilor 842 mm

Adâncimea produsului cu mâner 701 mm

Adâncimea produsului cu ușile deschise la 90° 1085 mm



Alternative products



FAB10LWH6

Poziție balama: Stânga
Alb



FAB10LBL6

Poziție balama: Stânga
Negru



FAB10LOR6

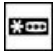



Poziție balama: Stânga
Portocaliu



FAB10LRD6

Poziție balama: Stânga
Roșu

Symbols glossary

- | | | | |
|--|--|---|--|
|  | Compartiment de congelare de 4 stele pentru o mai bună conservare a alimentelor. |  | Sistemul automat de dezghețare funcționează prin dezghețare automată la intervale regulate, eliminând complet necesitatea dezghețării. |
|  | Iluminatul interior CU LED-URI: este o modalitate mai eficientă din punct de vedere energetic și de lungă durată de iluminare a interiorului aparatului. |  | Clasa de eficiență energetică D |