

FAB10LCR6



Rad výrobkov	Chladnička
Inštalácia	Voľne stojaci
Kategória	Jedny dvierka
Referenčná šírka	Do 60 cm
Referenčná výška	Do 100 cm
Typ chladenia	Statická
Rozmrazovanie	Automatický pre chladničku, manuálny pre mrazničku
Typ pántu	Štandardný
Poloha pántu	Ľavý
Kód EAN	8017709342371



Estetica

Estetica	Štýl 50. rokov	Typ rukoväti	Pevný
Farba	Krémová	Farba rukoväti	Chrómovaná
Dizajn	Okrúhly	Farba loga	Chrómovaná
Povrchová úprava	Lesklá	Bočný materiál	Oceľ
Materiál	Tvarovaný za tepla	Bočná farba	Krémová
Rukoväť	Vonkajší	Logo	Applied

Funkcie priehradky chladničky



Number of compartments	1	Kryt priehradky na ovocie a zeleninu	Áno
Compartment types	Fruit and vegetable compartment	Typ krytu na grilovací kôš/zásuvku na zeleninu	Sklo
Počet nastaviteľných políc	1	No. of lights refrigerator compartment	1
Počet zásuviek na ovocie a zeleninu	1	Vnútorne osvetlenie chladničky	Áno
Shelves material	Sklo	Typ vnútorného osvetlenia (chladnička)	LED
Typ krytu na grilovací kôš/zásuvku na zeleninu	Štandardný		

Vnútorne dvierka chladničky

Počet nastaviteľných políc dvierok	2	Počet políc na fľaše	1
------------------------------------	---	----------------------	---

Ďalšie údaje chladničky

Regulácia vlhkosti No

Funkcie mraziacej priehradky

Vnútoraná mraziaca priehradka Áno

Ďalšie technické údaje

Typ ovládania teploty	Elektromechanický
Počet kompresorov	1
Typ chladiaceho plynu	R600a
Typ kompresora	Štandardný
Množstvo chladiva (g)	25 g
Foam agent	Cyclopentane

Energetický štítok – reg. 2019



Ročná spotreba energie	115 kWh/a	Akustické hlukové emisie vo vzduchu	35 dB(A) re 1 pW
Trieda energetickej účinnosti	D	Čas stúpania teploty	6 h
Trieda akustických hlukových emisií vo vzduchu	B	4 hviezdičky – mraziaca kapacita	2,6 kg/24h
Celkový čistý objem	122 l	Trieda klimatizácie	N, ST, T
Súčet objemov mraziacej priehradky (iek)	17 l	EEl	79 %
Súčet objemov chladiacej priehradky (iek) a rozmrazovacej priehradky (iek)	105 l		

Elektrické pripojenie

Hodnotenie elektrického pripojenia	50 W	Frekvencia (Hz)	50 Hz
Prúd	0,42 A	Dĺžka napájacieho kábla	180 cm
Napätie (V)	220-240 V	Zátka	(F;E) Schuko

Logistické informácie

Šírka 545 mm

Hĺbka bez rukováti
Výška

659 mm
970 mm

Šírka výrobku s
dvierkami otvorenými
na maximum

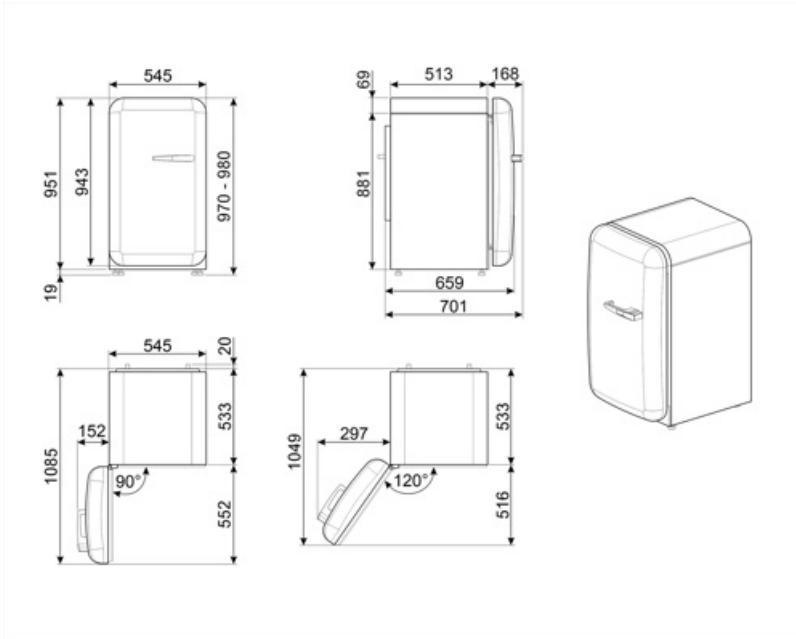
842 mm

Hĺbka rozbaleného
výrobku s rukováťou

701 mm

Hĺbka výrobku s
dvierkami otvorenými
na 90°

1085 mm



Alternative products



FAB10LWH6

Poloha pántu: Ľavý
Biela



FAB10LBL6

Poloha pántu: Ľavý
Čierna



FAB10LOR6

Poloha pántu: Ľavý
Oranžová



FAB10LRD6

Poloha pántu: Ľavý
Červená

Symbols glossary



4-hviezdičková mraziaca priehradka pre lepšiu konzerváciu potravín.



System automatického rozmrazovania slúži na automatické rozmrazovanie v pravidelných intervaloch bez potreby rozmraziť všetko naraz.



Vnútorné LED osvetlenie: je spôsob osvetlenie vnútorného priestoru zariadenia, ktoré je energeticky účinnejšie a dlhšie vydrží.



Trieda energetickej účinnosti D