

FAB10LCR6



Сімейство продуктів	Холодильник
Встановлення	Встановлюваний окремо
Категорія	Одні двері
Рекомендуемая ширина	До 60 см
Рекомендуемая высота	До 100 см
Тип охолодження	Статичний
Розморожування	Автоматична для холод., ручна для морозильника
Кріплення фасадів	Стандартний
Дверний упор	Ліва
Код EAN	8017709342371



Естетика

Естетика	Стиль 50-х	Тип ручки	Фіксований
Колір	Кремовий	Колір ручки	Хром
Дизайн	Заокруглена	Колір логотипу	Хром
Оздоблення	Глянцевий	Матеріал боковин	Сталь
Матеріал	Термоформуючий полімер	Колір бічних панелей	Кремовий
Ручка	Зовнішній	Логотип	Накладний

Характеристики холодильного відділення



Кількість отделений	1	Кришка ящика	Так
Типы отделений	Отделение для овощей и фруктов	Тип кришки ящика для овочів і фруктів	Скло
Кількість регульованих полиць	1	Кількість ламп в холодильному відділенні	1
Кількість ящиків для овочів і фруктів	1	Внутрішнє підсвічування холодильного відділення	Так
Матеріал полок	Скло	Тип підсвічування холодильного відділення	LED
Тип кришки ящика для овочів і фруктів	Стандартний		

Дверцята холодильного відділення

Кількість регульованих полиць на дверцятах	2	Кількість полиць для пляшок	1
---	---	------------------------------------	---


Характеристики морозильного відділення

Внутрішня морозильна камера Так

Інші технічні характеристики

Тип контролю температури	Електромеханічний
Кількість компресорів	1
Тип холодоагенту	R600a
Тип компресора	Стандартний
Кількість холодоагенту (г)	25 г
Піноутворювач	Циклопентан

Енергоефективність

 Годовое энергопотребление	115 кВт/год	Рівень шуму при викиді повітря	35 дБ(A) re 1пВт
Клас енергоефективності	D	Збереження температури при відключенні енергії	6 ч
Класс эмиссии воздушного акустического шума	B	4* - Мощность замораживания	2.6 кг/сутки
Полный объем	122 л	Кліматичний клас	N, ST, T
Сумма объемов морозильников	17 л	EEI	79 %
Сумма объемов холодильного отделения и незамерзающего отделения	105 л		

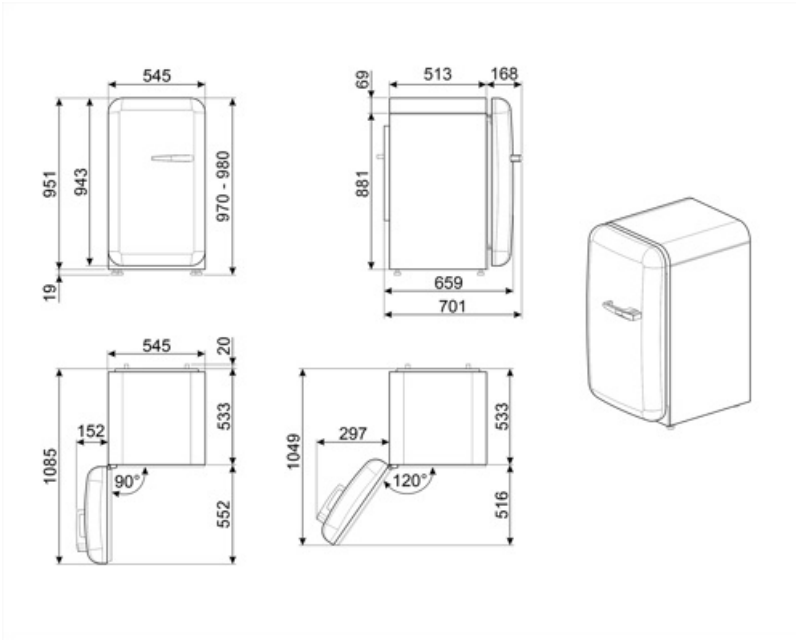
Електричне підключення

Номинальная мощность	50 Вт	Частота струму (Гц)	50 Гц
Сила струму (А)	0.42 А	Довжина електричного кабелю	180 см
Напряга (В)	220-240 В	Тип електричної вилки	Европейская вилка для переменного тока

Логістична інформація

Ширина	545 мм	Ширина с дверцей, открытой на 90° (мм)	842 мм
Глубина без ручок	659 мм	Глубина з ручками	701 мм
Висота	970 мм		

Глибина з дверцятами, відкритими на 90° 1085 мм



Alternative products



FAB10LWH6

Дверний упор: Ліва
Білий



FAB10LBL6

Дверний упор: Ліва
Чорний



FAB10LOR6

Дверний упор: Ліва
Помаранчевий



FAB10LRD6

Дверний упор: Ліва
Червоний

Symbols glossary



Морозильная камера 4 **** для лучшей сохранности продуктов.



Автоматическое размораживание: работает за счет автоматического оттаивания через равные промежутки времени, что исключает необходимость размораживание прибора в целом.



Класс энергоэффективности D



Светодиодное внутреннее освещение: более энергоэффективный и долговечный способ освещения внутреннего пространства прибора.