

FAB10LDUJ5



Familia	Frigorífico
Instalación	Libre instalación
Categoría	Monopuerta
Ancho de referencia	Until 60
Altura de referencia	Until 100
Sistema de refrigeración	Estático
Descongelación	Automática para refrigerador, manual congelador
Tipo de bisagra	Estándar
Posición bisagra	Izquierda
Código EAN	8017709298784



Estética

Estética	50's Style	Color tirador	Cromo
Color	Decorado/Especial	Color logo	Cromo
Acabado	Brillante	Material de los laterales	Acero
Decoración/Color especial	Union Jack	Color laterales	Azul
Diseño	Abombado	Logo	Insertado
Material de la puerta	Termomoldeada	Color del perfil de los estantes de la puerta	Plata
Tirador	Externo	Color del perfil del estante de vidrio	Plata
Tipo de tirador	Fija		

Instalación compartimento frigorífico



Número estantes regulables	1	Estante cubre cajón para la verdura	Si
Número de cajones fruta y verdura	1	Tipología estante cubre cajón de verduras	Cristal
Tipología estantes regulables	Cristal	Iluminación interna frigorífico	Si
Tipo de cajón	Estándar	Tipo de iluminación interior frigorífico	LED

Contrapuerta compartimento frigorífico

Número compartimentos de puerta regulables	2	Número de compartimento portabotellas	1
---	---	--	---

Instalación compartimento congelador

Compartimento congelación interno Si

Otras características técnicas

Tipo de control de la temperatura	Electromecánico
Número de compresores	1
Tipo de gas refrigerante	R600a
Tipo de compresor	Estándar
Cantidad de gas refrigerante (gr)	25 g
Agente espumante	Ciclopentano

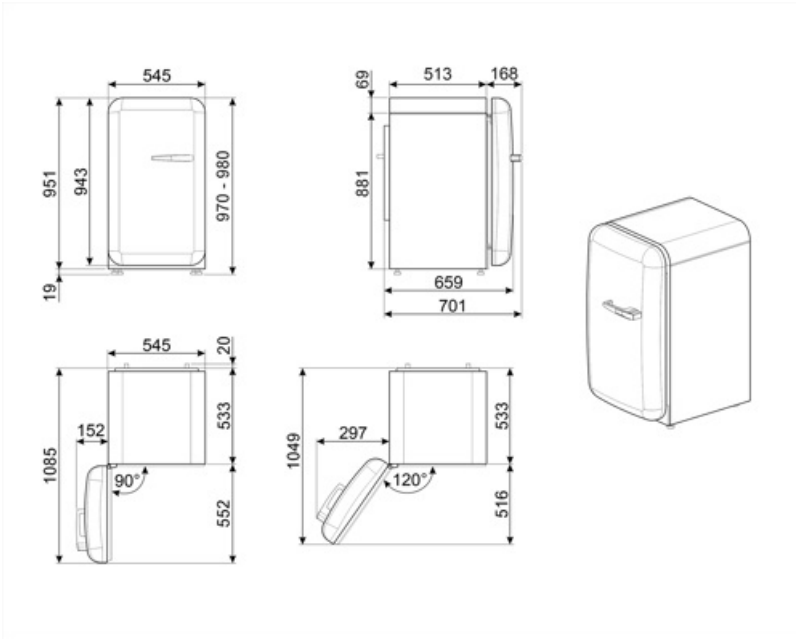
Rendimiento / Etiqueta energética - Reg. 2019



Consumo anual de energía	142 kWh/a	Rumorosidad	37 dB(A) re 1 pW
Clase de eficiencia energética del modelo	E	Autonomía de conservación sin energía eléctrica	9 h
Airborne acoustical noise emission class	C	4 estrellas - Capacidad congelación	2.6 Kg/24h
Volumen neto total	122 l	Clase climática	SN, N, ST, T
Volumen total del compartimento congelador	17 l	EI	98 %
Volumen total compartimento frigorífico	105 l		

Conexión eléctrica

Enchufe	Schuko (F;E)	Tensión	220-240 V
Datos nominales de conexión eléctrica	50 W	Frecuencia (Hz)	50 Hz
Corriente	0,42 A	Longitud del cable de alimentación	180 cm



Symbols glossary (TT)



4 estrellas



Descongelación automática: todos los modelos de refrigerador están equipados con descongelación automática en el compartimento del refrigerador.



Clase eficiencia energética E



A ++: los dispositivos Smeg permiten un considerable ahorro de energía en Clase A, A +, A ++ y A +++, para reducir el consumo mientras se mantiene la máxima eficiencia y garantizar el respeto por el medio ambiente.



Iluminación LED interna: la iluminación LED interna garantiza el ahorro de energía y al mismo tiempo ofrece una luz de atmósfera.