

# FAB10LO



Familia	Frigorífico
Instalación	Libre instalación
Categoría	Monopuerta
Sistema de refrigeración	Estático
Descongelación	Automática para refrigerador, manual congelador
Tipo de bisagra	Estándar
Posición bisagra	Izquierda
Código EAN	8017709133146



## Estética

Estética	50's Style	Color logo	Cromo
Color	Naranja	Material de los laterales	Acero
Diseño	Abombado	Color laterales	Naranja
Acabado	Brillante	Logo	Insertado
Material de la puerta	Termomoldeada	Posición display	
Tirador	Externo	Otros colores disponibles	Blanco, Negro, Crema, Rojo, Decorado/Especial
Tipo de tirador	Fija	Códigos de otros colores disponibles	FAB10LR, FAB10LB, FAB10LUJ, FAB10LNE, FAB10LP
Color tirador	Cromo		

## Instalación compartimento frigorífico



Número estantes regulables	2	Estante cubre cajón para la verdura	Sí
Número de cajones fruta y verdura	1	Tipología estante cubre cajón de verduras	Vidrio
Shelves material	Vidrio	Iluminación interna frigorífico	Sí
Tipo de cajón	Estándar	Tipo de iluminación interior frigorífico	LED

## Contrapuerta compartimento frigorífico

Número de compartimentos con tapa transparente	1	Número de compartimento portabotellas	1
------------------------------------------------	---	---------------------------------------	---

Número compartimentos 1  
de puerta regulables

## Otros equipos frigorífico

Accesorios                      Accesorio sujetabotellas                      Ionizador

## Instalación compartimento congelador

Compartimento                      Sí  
congelación interno

## Otras características técnicas



Accesorios compartimento congelación	Cubitera
Conexión de red de agua	
Junta antibacterias	Sí
Tipo de control de la temperatura	Electromecánico
Número de compresores	1
Tipo de gas refrigerante	R600a
Tipo de compresor	Estándar
Cantidad de gas refrigerante (gr)	17 g
Agente espumante	Ciclopentano

## Rendimiento / Etiqueta energética - Reg. 2019

Rumorosidad                      37 dB(A) re 1 pW                      Clase climática                      SN

## Conexión eléctrica

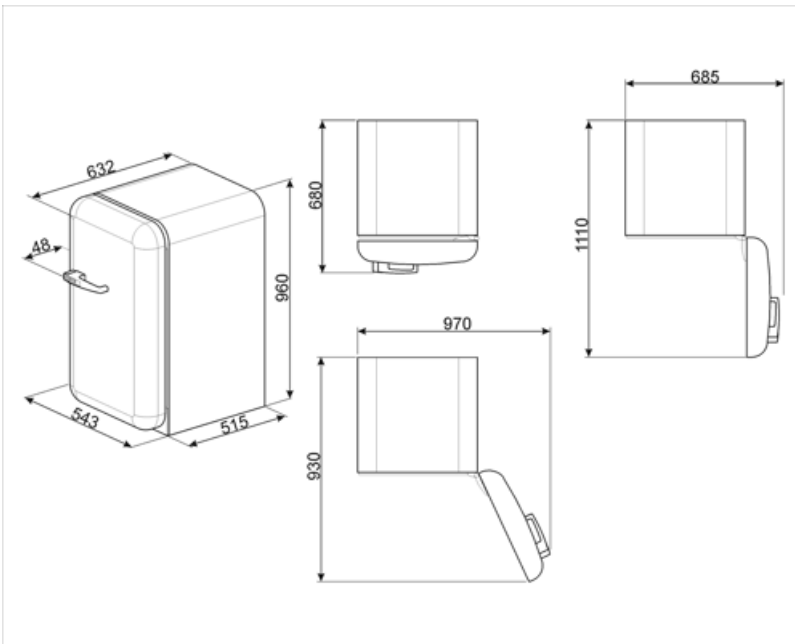
Corriente	0.42 A	Longitud del cable de alimentación	170 cm
Tensión	220-240 V	Enchufe	Schuko (F;E)
Frecuencia (Hz)	50 Hz		

## Datos logísticos

Ancho del producto (mm)	564 mm	Ancho del producto con apertura máxima de puertas	970 mm
Profundidad sin tirador	632 mm	Profundidad del producto con tirador	680 mm
Altura con patas	960 mm		

Profundidad del  
producto con la puerta  
abierta a 90°

1110 mm



## Symbols glossary



4 estrellas



Descongelación automática: todos los modelos de refrigerador están equipados con descongelación automática en el compartimiento del refrigerador.



A +: los electrodomésticos Smeg permiten ahorros de energía considerables en Clase A, A +, A ++ y A +++, para reducir el consumo mientras se mantiene la máxima eficiencia y garantizar el respeto por el medio ambiente.



Tratamiento antibacteriano: varios modelos de refrigeradores Smeg proporcionan un tratamiento antibacteriano para garantizar una mayor higiene



Iluminación LED interna: la iluminación LED interna garantiza el ahorro de energía y al mismo tiempo ofrece una luz de atmósfera.