

# FAB10LOR6



Produktfamilie	Kühlschrank
Installation	Standgerät
Produktkategorie	1-türig
Referenzbreite	Bis 60 cm cm
Referenzhöhe	Bis 100 cm cm
Kühlsystem	Statisch
Abtausystem	Kühlteil automatisch, Gefrierteil manuell
Scharniersystem	Standard
Türanschlag	Links
EAN-Code	8017709342425



## Ästhetik

Ästhetik	50's Style	Farbe/Ausführung des Türgriffs	Chrom
Farbe	Orange	Farbe/Ausführung des Markenlogos	Chrom
Design	Bombiert	Material der Seitenwände	Metall
Oberfläche	Hochglanz	Farbe/Ausführung der Seitenwände	Orange
Ausführung der Gerätetür	Thermogeformt	Markenlogo	3D
Position des Türgriffs	Extern	Farbe der Profilleisten der Türablagen	Silber
Ausführung/Position des Türgriffs	Fest fixiert	Farbe der Profilleisten der Einlegeböden	Silber

## Aufteilung Kühlteil



Anzahl der Schubladen	1	Abdeckung für Obst-/Gemüse-Schublade	Ja
Arten von Schubladen	Obst- und Gemüseschublade	Art der Abdeckung der Obst-/Gemüse-Schublade	Sicherheitsglas
Anzahl der höhenverstellbaren Einlegeböden	1	Anzahl der Beleuchtungen	1
Anzahl der Obst-/Gemüseschubladen	1	Innenbeleuchtung des Kühlteils	Ja
Regalmaterial	Sicherheitsglas		
Art der Obst-/Gemüseschublade	Standard		

<b>Art der Innenbeleuchtung Kühlteil</b>	LED
--	-----

## Aufteilung Innentür Kühlteil

<b>Anzahl der höhenverstellbaren Türablagen</b>	2	<b>Anzahl der Flaschenborde</b>	1
---	---	-------------------------------------	---

## Aufteilung Gefrierteil

<b>Innenliegendes Gefrierteil</b>	Ja
---------------------------------------	----

## Weitere technische Eigenschaften

<b>Temperatursteuerung</b>	Elektromechanisch
<b>Anzahl der Kompressoren</b>	1
<b>Kältemittel</b>	R600a
<b>Kompressor</b>	Standard
<b>Füllmenge des Kältemittels</b>	25 g
<b>Material der Isolierschäumung</b>	Cyclopentan

## Technische Daten / Energielabel - Reg. 2019 - bindend ab 1.3.2021

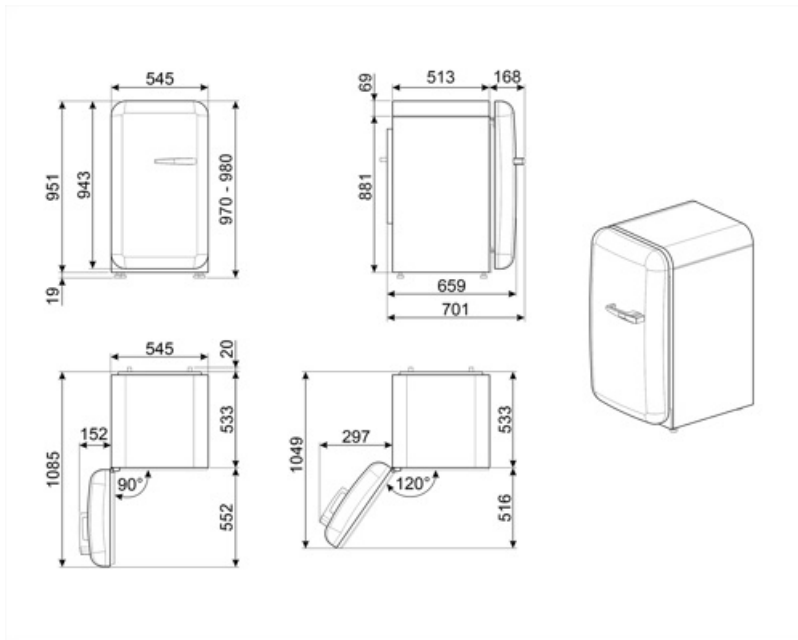
<b>Jährlicher Energieverbrauch</b>	115 kWh/Jahr	<b>Luftschallemissionen</b>	35 dB(A) re 1 pW
<b>Energieeffizienzklasse</b>	D	<b>Lagerzeit bei Störung</b>	6 h
<b>Luftschallemissionsklasse</b>	B	<b>4-Sterne</b>	2,6 kg/24h
<b>Gesamtrauminhalt (in dm<sup>3</sup> oder l)</b>	122 l	<b>Gefriervermögen</b>	
<b>Summe der Rauminhalte der Tiefkühlfächer</b>	17 l	<b>Klimaklassen</b>	N, ST, T
<b>Summe der Rauminhalte der Kaltlagerfächer und der Kühlfächer</b>	105 l	<b>EI</b>	79 %

## Elektrischer Anschluss

<b>Elektrischer Gesamtanschlusswert</b>	50 W	<b>Frequenz</b>	50 Hz
<b>Absicherung</b>	0,42 A	<b>Länge Netzkabel</b>	180 cm
<b>Spannung</b>	220-240 V	<b>Netzstecker</b>	(F;E) Schuko

## Logistik-Informationen

<b>Produktbreite</b>	545 mm	<b>Produktbreite bei max. Türöffnungswinkel</b>	842 mm
<b>Produkttiefe ohne Türgriff</b>	659 mm	<b>Produkttiefe mit Türgriff</b>	701 mm
<b>Produktgröße</b>	970 mm	<b>Produktgröße bei 90° Türöffnungswinkel inkl. Abstandshalter</b>	1085 mm



---

## Alternative Produkte

---



**FAB10LCR6**

**Türanschlag:** Links  
Creme



**FAB10LWH6**

**Türanschlag:** Links  
Weiß



**FAB10LBL6**

**Türanschlag:** Links  
Schwarz



**FAB10LRD6**

**Türanschlag:** Links  
Rot

---

## Symbolverzeichnis

---

- |  |  |   |  |
|--|--|---|--|
|  | 4 Sterne-Gefrierteil: Für eine optimale Konservierung der Lebensmittel bei -18°C und kälter. |  | Abtauautomatik: vollautomatisches Abtauen in regelmäßigen Abständen, wodurch ein manueller Eingriff nicht mehr erforderlich ist. |
|  | Energieeffizienzklasse D   |  | LED-Innenbeleuchtung: eine energieeffiziente, langlebige und sehr effektive Art der Ausleuchtung des Kühlteils.                  |