

FAB10LOR6



Familia	Frigorífico
Instalación	Libre instalación
Categoría	Monopuerta
Ancho de referencia	Hasta 60 cm
Altura de referencia	Hasta 100 cm
Sistema de refrigeración	Estático
Descongelación	Automática para refrigerador, manual congelador
Tipo de bisagra	Estándar
Posición bisagra	Izquierda
Código EAN	8017709342425



Estética

Estética	50's Style	Color tirador	Cromo
Color	Naranja	Color logo	Cromo
Diseño	Abombado	Material de los laterales	Acero
Acabado	Brillante	Color laterales	Naranja
Material de la puerta	Termomoldeada	Logo	Insertado
Tirador	Externo	Color del perfil de los estantes de la puerta	Plata
Tipo de tirador	Fija	Color del perfil del estante de vidrio	Plata

Instalación compartimento frigorífico



Number of compartments	1	Estante cubre cajón para la verdura	Sí
Compartment types	Fruit and vegetable compartment	Tipología estante cubre cajón de verduras	Vidrio
Número estantes regulables	1	Nº de Luces	1
Número de cajones fruta y verdura	1	Iluminación interna frigorífico	Sí
Shelves material	Vidrio	Tipo de iluminación interior frigorífico	LED
Tipo de cajón	Estándar		

Contrapuerta compartimento frigorífico

Número compartimentos de puerta regulables 2

Número de compartimento portabotellas

1


Instalación compartimento congelador

Compartimento congelación interno Sí

Otras características técnicas

Tipo de control de la temperatura	Electromecánico
Número de compresores	1
Tipo de gas refrigerante	R600a
Tipo de compresor	Estándar
Cantidad de gas refrigerante (gr)	25 g
Agente espumante	Ciclopentano

Rendimiento / Etiqueta energética - Reg. 2019

			
Consumo anual de energía	115 kWh/a	Rumorosidad	35 dB(A) re 1 pW
Clase de eficiencia energética del modelo	D	Autonomía de conservación sin energía eléctrica	6 h
Airborne acoustical noise emission class	B	4 estrellas - Capacidad congelación	2,6 kg/24h
Volumen neto total	122 l	Clase climática	N, ST, T
Volumen total del compartimento congelador	17 l	EI	79 %
Volumen total compartimento frigorífico	105 l		

Conexión eléctrica

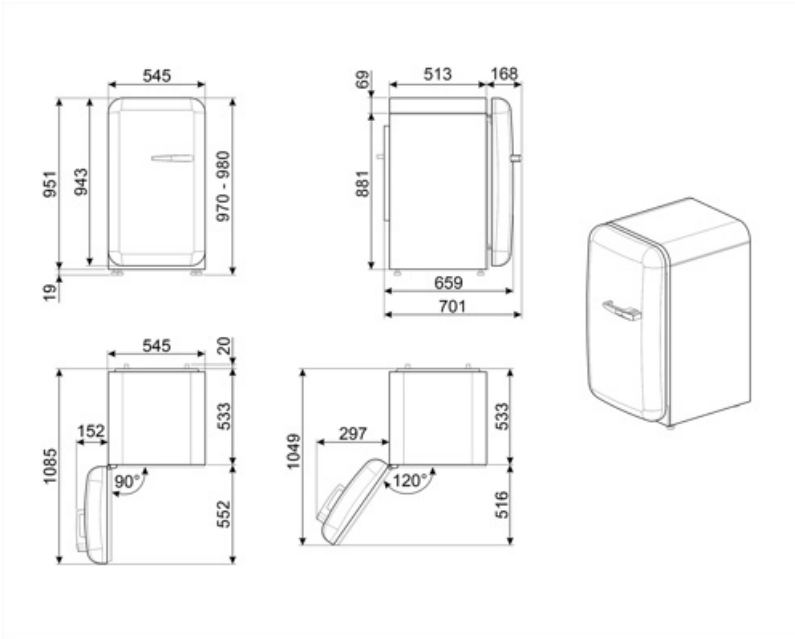
Datos nominales de conexión eléctrica	50 W	Frecuencia (Hz)	50 Hz
Corriente	0,42 A	Longitud del cable de alimentación	180 cm
Tensión	220-240 V	Enchufe	Schuko (F;E)

Datos logísticos

Ancho del producto (mm)	545 mm	Ancho del producto con apertura máxima de puertas	842 mm
Profundidad sin tirador	659 mm	Profundidad del producto con tirador	701 mm
Altura con patas	970 mm		

Profundidad del
producto con la puerta
abierta a 90°

1085 mm



Productos alternativos



FAB10LCR6

Posición bisagra: Izquierda
Crema



FAB10LWH6

Posición bisagra: Izquierda
Blanco



FAB10LBL6

Posición bisagra: Izquierda
Negro



FAB10LRD6

Posición bisagra: Izquierda
Rojo

Symbols glossary



4 estrellas



Descongelación automática: todos los modelos de refrigerador están equipados con descongelación automática en el compartimiento del refrigerador.



Iluminación LED interna: la iluminación LED interna garantiza el ahorro de energía y al mismo tiempo ofrece una luz de atmósfera.



Clase eficiencia energética D