

FAB10LOR6



Tuoteryhmä	Jääkaappi
Asennus	Vapaasti seisova
Ryhmä	Yksi ovi
Viiteleveys	Enintään 60 cm
Viitekorkeus	Enintään 100 cm
Jäähdytystyyppi	Staattinen
Sulatus	Automaattinen jääkaappi, manuaalinen pakastin
Saranatyyppi	Tavallinen
Saranoiden sijainti	Vasemmalla
EAN-koodi	8017709342425



Estetiikka

Estetiikka	50-luvun tyyli	Kahvan väri	Kromattu
Väri	Oranssi	Logon väri	Kromi
Design	Pyöristetty	Kylkien materiaali	Teräs
Pinnan viimeistely	Kiiltävä	Kylkien väri	Oranssi
Materiaali	Kestomuovia	Logo	Lisätty
Kahva	Ulkoinen	Oven hyllyjen reunan väri	Hopea
Kahvan tyyppi	Asennettu	Lasihyllyjen reunan väri	Hopea

Jääkaapin ominaisuudet



Number of compartments	1	Kannellinen vihanneslokero	Kyllä
Compartment types	Fruit and vegetable compartment	Vihanneslokeron kannen tyyppi	Lasi
Säädettävien hyllyjen materiaali	1	Lamppujen lukumäärä	1
Hedelmä- ja vihanneslaatikoiden määrä	1	Jääkaapin sisävalo	Kyllä
Hyllyjen materiaali	Lasi	Jääkaapin sisävalon tyyppi	LEDit
Vihanneslaatikon kannen tyyppi	Standardi		

Jääkaapin sisäovi

Säädettävien
ovihyllyjen määrä

2

Pullohyllyjen määrä

1

Jääkaapin muut ominaisuudet

Kosteuden säätö

No

Pakastimen ominaisuudet

Integroitu pakastelokero Kyllä

Muut tekniset ominaisuudet

Lämpötilansäätöjen määrä

Mekaaninen

Kompressorien määrä

1

Jäähdytysaineen tyyppi

R600a

Kompressorin tyyppi

Standardi

Jääkaappiaineen määrä (g)

25 g

Vaahdon tyyppi

Syklopentaani

Suorituskyky / energiamerkintä - as. 2019



Vuotuinen

115 kWh/a

energiankulutus

Äänitaso

35 dB(A) re 1 pW

Energialuokka

D

Kohotus aika

6 h

Äänitason luokka

B

4 tähteä -
pakastuskapasiteetti

2,6 kg/24h

Kokonaisnettotilavuus

122 l

Ilmastoluokitus

N, ST, T

Pakastetilojen

17 l

EEl

79 %

tilavuuden summa

Kylmäsäilytystilojen ja

105 l

pakastamattomien

tilojen tilavuuksien

summa

Sähköliitântä

Sähköliitântä

50 W

Taajuus (Hz)

50 Hz

Virta (A)

0,42 A

Johdon pituus

180 cm

Jännite (V)

220-240 V

Sähköpistokkeen tyyppi (F;E) Schuko

Logistiikkatiedot

Leveys (mm)

545 mm

Tuotteen leveys kun
ovet ovat täysin auki

842 mm

Syvyys ilman kahvaa

659 mm

Tuotteen syvyys

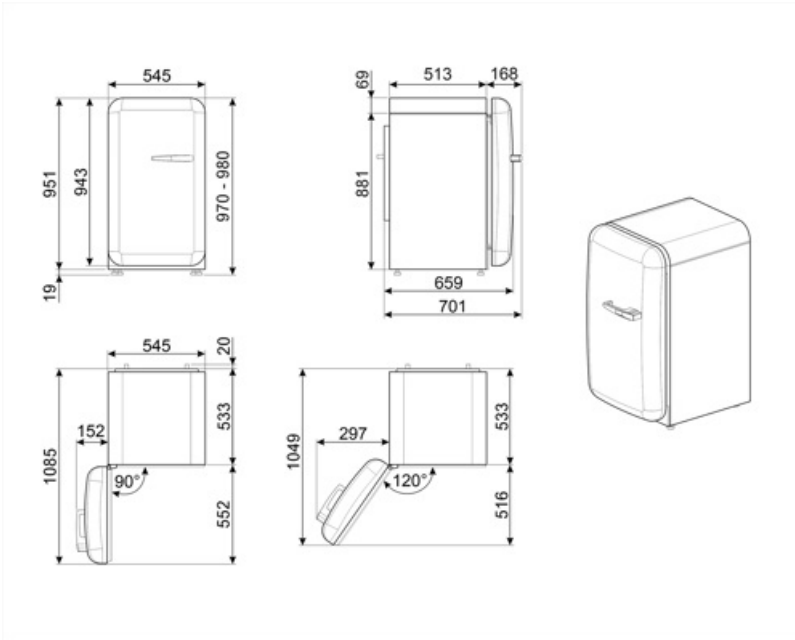
701 mm

Korkeus jaloilla

970 mm

kahvalla

Tuotteen syvyys kun ovi 1085 mm
auki 90°



Alternative products



FAB10LCR6

Saranoiden sijainti: Vasemmalla
Kermanvärinen



FAB10LWH6

Saranoiden sijainti: Vasemmalla
Valkoinen



FAB10LBL6

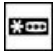



Saranoiden sijainti: Vasemmalla
Musta



FAB10LRD6

Saranoiden sijainti: Vasemmalla
Punainen

Symbols glossary

- | | | | |
|--|---|---|--|
|  | 4 tähden pakastuslokero ruoan parempaa säilytystä varten. |  | Automaattinen sulatusjärjestelmä huolehtii sulatuksesta automaattisesti säännöllisin aikaväleihin, jolloin sulatuksesta ei tarvitse huolehtia. |
|  | Energiatehokkuusluokka D |  | LED-sisävalo: energiatehokkaampi ja kestävä tapa valaista laitteen sisäosa. |