

FAB10LOR6



Produktgruppe	Kjøleskap
Installasjon	Frittstående
Kategori	Én dør
Referansebredde	Opptil 60 cm
Referansehøyde	Opptil 100 cm
Type kjøling	Statisk
Tine	Automatisk for kjøleskap, manuell for fryser
Type hengsel	Standard
Hengselposisjon	Venstre
EAN-kode	8017709342425



Estetisk linje

Estetikk	50's Style	Farge på håndtak	Krom
Farge	Oransje	Logo farge	Krom
Design	Avrundet	Materiale side	Stål
Finish	Blank	Farge på side	Oransje
Materiale	Formpresset plast	Logo	Anvendt
Håndtak	Utvendig	Dørhyller profil farge	Sølv
Håndtak type	Fast	Fargen på glasshyll profil	Sølv

Avdelinger i kjøleskap



Number of compartments	1	Grønnsaksskuff	Ja
Compartment types	Fruit and vegetable compartment	Type grønnsaksskuff	Glass
Antall justerbare hyller	1	Antall lamper	1
Antall frukt- og grønnsaksskuffer	1	Belysning i kjøleskap	Ja
Shelves material	Glass	Type belysning i kjøleskap	LED
Type skarpere / grønnsaksskuffer dekke	Standard		

Innerdør i kjøleskap

Antall justerbare dørhyller	2	Antall flaskehiller	1
-----------------------------	---	---------------------	---

Andre kjøleskapegenskaper

Fuktighetskontroll No


Egenskaper fryseravdeling

Innvendig fryseavdeling Ja

Andre tekniske egenskaper

Type temperaturkontroll	Mekanisk
Antall kompressorer	1
Type kjølegass	R600a
Type kompressor	Standard
Kjølemiddel Mengde (g)	25 g
Skummiddel	Syklopentan

Ytelse / Energimerking - Reg. 2019

			
Årlig energiforbruk	115 kWh/a	Støynivå	35 dB(A) re 1 pW
Energi effektivitetsklasse	D	Tine tid	6 h
Luftbåren akustisk støyemisjonsklasse	B	Firestjerners frysekapasitet	2.6 kg/24h
Totalt nettovolum	122 l	Klimaklasse	N, ST, T
Sum av volum i frossenkammer(e)	17 l	EEl	79 %
Sum av volum i kjølekammer(e) og frostfrikammer(e)	105 l		

Elektrisk tilkobling

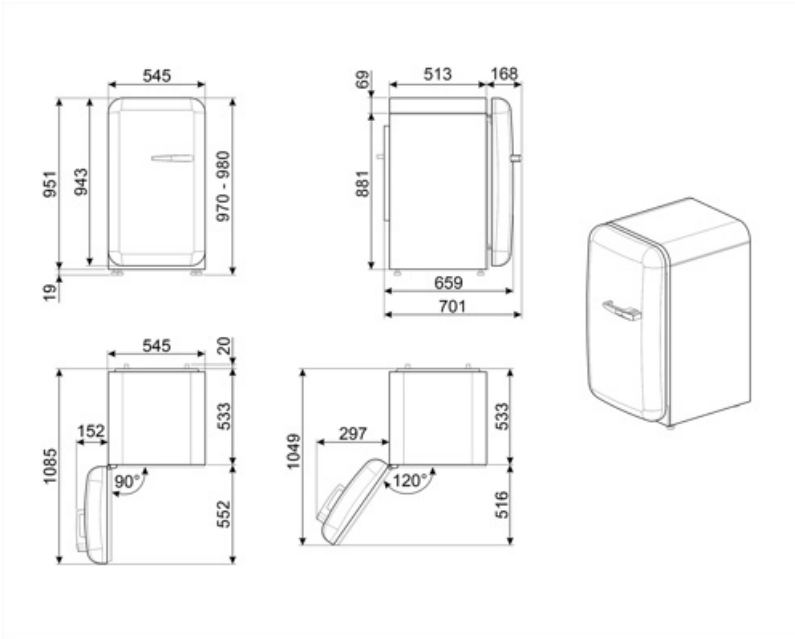
Elektrisk tilkoblingseffekt	50 W	Frekvens (Hz)	50 Hz
Strøm (A)	0.42 A	Lengde på ledning	180 cm
Spenning (V)	220-240 V	Støpseltype	(F;E) Schuko

Logistisk informasjon

Bredde (mm)	545 mm	Produktbredde ved maksimal døråpning	842 mm
Dybde uten håndtak	659 mm	Produkt dybde med håndtak	701 mm
Høyde med fot	970 mm		

Produkt dybde med
dørene åbne ved 90 °

1085 mm



Alternative products



FAB10LCR6

Hengselposisjon: Venstre
Creme



FAB10LWH6

Hengselposisjon: Venstre
Hvit



FAB10LBL6

Hengselposisjon: Venstre
Sort



FAB10LRD6

Hengselposisjon: Venstre
Rød

Symbols glossary

- | | | | |
|----------------------------------------------------------------------------------|------------------------------------------------------|-----------------------------------------------------------------------------------|----------------------------------------------------------------------------------------------------------------------------------------|
|  | 4-Stjernes frysekammer for bedre oppbevaring av mat. |  | Det automatisk tinesystemet brukes som automatisk tining ved faste intervaller, noe som eliminerer behovet for opptining i en periode. |
|  | Energieffektivitetsklasse D |  | Innvendige LED-lamper: Er mer energi- og tidseffektive til belysning av apparatets innside. |