

# FAB10LOR6



<b>Семейство продуктов</b>	Холодильник
<b>Установка</b>	Отдельностоящий
<b>Категория</b>	Однодверный
<b>Рекомендуемая ширина</b>	До 60
<b>Рекомендуемая высота</b>	До 100
<b>Тип охлаждения</b>	Статический
<b>Разморозка</b>	автоматическая для холод., ручная для морозильника
<b>Тип петель (шарнира)</b>	Стандартный
<b>Дверной упор</b>	Слева
<b>EAN-код</b>	8017709342425



## Эстетика

<b>Эстетика</b>	Стиль 50-х г.г.	<b>Цвет ручек</b>	Хромированный
<b>Цвет</b>	Оранжевый	<b>Цвет логотипа</b>	Хромированный
<b>Отделка</b>	Глянцевый	<b>Материал боковин</b>	Сталь
<b>Дизайн</b>	Скругленный выпуклый	<b>Цвет боковин</b>	Оранжевый
<b>Материал</b>	Термоформируемый полимер	<b>Логотип</b>	Накладной
<b>Ручка</b>	Внешняя	<b>Цвет профиля на полках дверцы</b>	Серебристый
<b>Тип ручки</b>	Фиксированный	<b>Цвет профиля на стеклянных полках</b>	Серебристый

## Характеристики холодильного отделения



<b>Количество регулируемых полок</b>	1	<b>Тип крышки ящика для овощей и фруктов</b>	Стекло
<b>Количество ящиков для овощей и фруктов</b>	1	<b>Количество ламп подсветки</b>	1
<b>Тип регулируемых полок</b>	Стекло	<b>Внутренняя подсветка холодильного отделения</b>	Да
<b>Тип ящика для овощей и фруктов</b>	Стандартный	<b>Тип подсветки холодильного отделения</b>	LED
<b>Крышка ящика для овощей</b>	Да		

## Дверца холодильного отделения

Количество регулируемых полок на дверце	2	Количество полок для бутылок	1
---	---	------------------------------	---


## Характеристики морозильного отделения

Внутренняя морозильная камера	Да
-------------------------------	----

## Другие технические характеристики

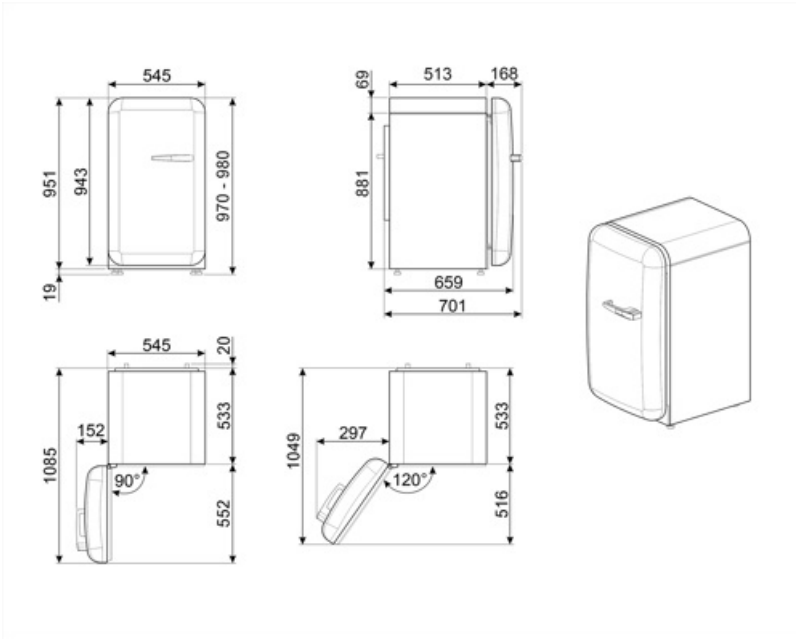
Тип контроля температуры	Электромеханический
Количество компрессоров	1
Тип хладагента	R600a
Тип компрессора	Стандартный
Количество хладагента (г)	25 g
Вспенивающий агент	Циклопентан

## Производительность / Энергопотребление - НОВЫЙ регламент

			
Годовое энергопотребление	115 кВт/год	Эмиссия воздушного акустического шума	35 дБ(A) re 1пВт
Класс энергоэффективности	D	Поддержание температуры при отключении энергии	6 ч
Класс эмиссии воздушного акустического шума	B	4* - Мощность замораживания	2.6 кг/сутки
Полный объем	122 л	Климатический класс	N, ST, T
Сумма объемов морозильников	17 л	EEl	79 %
Сумма объемов холодильного отделения и незамерзающего отделения	105 л		

## Электрическое подключение

Тип электрической вилки	(F;E) Schuko	Напряжение	220-240 В
Номинальная мощность	50 Вт	Частота тока	50 Гц
Сила тока	0,42 А	Длина электрического кабеля	180 см



---

## Symbols glossary (ТТ)

---



Морозильная камера 4 \*\*\*\* для лучшей сохранности продуктов.



Автоматическое размораживание: работает за счет автоматического оттаивания через равные промежутки времени, что исключает необходимость размораживание прибора в целом.



Светодиодное внутреннее освещение: более энергоэффективный и долговечный способ освещения внутреннего пространства прибора.



Класс энергоэффективности D