

# FAB10LOR6



Rad výrobkov	Chladnička
Inštalácia	Voľne stojaci
Kategória	Jedny dvierka
Referenčná šírka	Do 60 cm
Referenčná výška	Do 100 cm
Typ chladenia	Statická
Rozmrazovanie	Automatický pre chladničku, manuálny pre mrazničku
Typ pántu	Štandardný
Poloha pántu	Ľavý
Kód EAN	8017709342425



## Estetica

Estetica	Štýl 50. rokov	Farba rukoväti	Chrómovaná
Farba	Oranžová	Farba loga	Chrómovaná
Dizajn	Okrúhly	Bočný materiál	Oceľ
Povrchová úprava	Lesklá	Bočná farba	Oranžová
Materiál	Tvarovaný za tepla	Logo	Applied
Rukoväť	Vonkajší	Farba profilu políc dvierok	Strieborná
Typ rukoväti	Pevný	Farba profilu sklenenej police	Strieborná

## Funkcie priehradky chladničky



Number of compartments	1	Kryt priehradky na ovocie a zeleninu	Áno
Compartment types	Fruit and vegetable compartment	Typ krytu na grilovací kôš/zásuvku na zeleninu	Sklo
Počet nastaviteľných políc	1	No. of lights refrigerator compartment	1
Počet zásuviek na ovocie a zeleninu	1	Vnútorne osvetlenie chladničky	Áno
Shelves material	Sklo	Typ vnútorného osvetlenia (chladnička)	LED
Typ krytu na grilovací kôš/zásuvku na zeleninu	Štandardný		

## Vnútorne dvierka chladničky

Počet nastaviteľných políc dvierok 2

Počet políc na fláše 1

## Ďalšie údaje chladničky

Regulácia vlhkosti No


## Funkcie mraziacej priehradky

Vnútoraná mraziaca priehradka Áno

## Ďalšie technické údaje

Typ ovládania teploty	Elektromechanický
Počet kompresorov	1
Typ chladiaceho plynu	R600a
Typ kompresora	Štandardný
Množstvo chladiva (g)	25 g
Foam agent	Cyclopentane

## Energetický štítok – reg. 2019

 Ročná spotreba energie	115 kWh/a	Akustické hlukové emisie vo vzduchu	35 dB(A) re 1 pW
Trieda energetickej účinnosti	D	Čas stúpania teploty	6 h
Trieda akustických hlukových emisií vo vzduchu	B	4 hviezdičky – mraziaca kapacita	2,6 kg/24h
Celkový čistý objem	122 l	Trieda klimatizácie	N, ST, T
Súčet objemov mraziacej priehradky (iek)	17 l	EI	79 %
Súčet objemov chladiacej priehradky (iek) a rozmrazovacej priehradky (iek)	105 l		

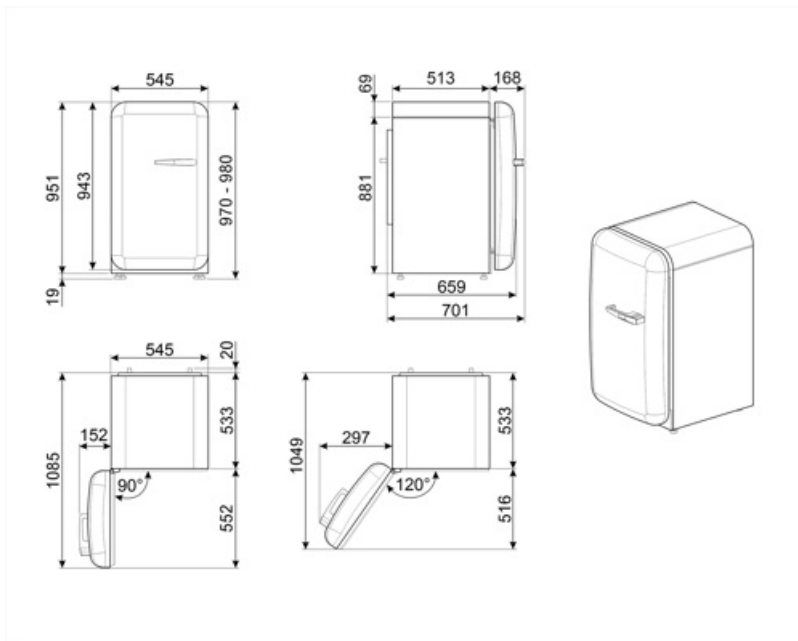
## Elektrické pripojenie

Hodnotenie elektrického pripojenia	50 W	Frekvencia (Hz)	50 Hz
Prúd	0,42 A	Dĺžka napájacieho kábla	180 cm
Napätie (V)	220-240 V	Zátka	(F;E) Schuko

## Logistické informácie

Šírka 545 mm  
 Hĺbka bez rukoväti 659 mm  
 Výška 970 mm

Šírka výrobku s  
 dvierkami otvorenými  
 na maximum 842 mm  
 Hĺbka rozbaleného  
 výrobku s rukoväťou 701 mm  
 Hĺbka výrobku s  
 dvierkami otvorenými  
 na 90° 1085 mm



---

## Alternative products

---



**FAB10LCR6**

**Poloha pántu:** Ľavý  
Krémová



**FAB10LWH6**

**Poloha pántu:** Ľavý  
Biela



**FAB10LBL6**

**Poloha pántu:** Ľavý  
Čierna



**FAB10LRD6**

**Poloha pántu:** Ľavý  
Červená

---

## Symbols glossary

---



4-hviezdičková mraziaca priehradka pre lepšiu konzerváciu potravín.



System automatického rozmrazovania slúži na automatické rozmrazovanie v pravidelných intervaloch bez potreby rozmraziť všetko naraz.



Trieda energetickej účinnosti D



Vnútorne LED osvetlenie: je spôsob osvetlenie vnútorného priestoru zariadenia, ktoré je energeticky účinnejšie a dlhšie vydrží.