

FAB10LOR6



| | |
|-----------------------------|--|
| Сімейство продуктів | Холодильник |
| Встановлення | Встановлюваний окремо |
| Категорія | Одні двері |
| Рекомендуемая ширина | До 60 cm |
| Рекомендуемая высота | До 100 cm |
| Тип охолодження | Статичний |
| Розморожування | Автоматична для холод., ручна для морозильника |
| Кріплення фасадів | Стандартний |
| Дверний упор | Ліва |
| Код EAN | 8017709342425 |



Естетика

| | | | |
|-------------------|------------------------|--|--------------|
| Естетика | Стиль 50-х | Колір ручки | Хром |
| Колір | Помаранчевий | Колір логотипу | Хром |
| Дизайн | Заокруглена | Матеріал боковин | Сталь |
| Оздоблення | Глянцевий | Колір бічних панелей | Помаранчевий |
| Матеріал | Термоформуючий полімер | Логотип | Накладний |
| Ручка | Зовнішній | Цвет профиля на полках дверцы | Сріблястий |
| Тип ручки | Фіксований | Цвет профиля на стеклянных полках | Сріблястий |

Характеристики холодильного відділення



| | | | |
|--|--------------------------------|--|------|
| Количество отделений | 1 | Кришка ящика | Так |
| Типы отделений | Отделение для овощей и фруктов | Тип кришки ящика для овощей і фруктів | Скло |
| Кількість регульованих полиць | 1 | Кількість ламп в холодильному відділенні | 1 |
| Кількість ящиків для овочів і фруктів | 1 | Внутрішнє підсвічування холодильного відділення | Так |
| Матеріал полок | Скло | Тип підсвічування холодильного відділення | LED |
| Тип кришки ящика для овочів і фруктів | Стандартний | | |

Дверцята холодильного відділення

| | | | |
|--|---|-----------------------------|---|
| Кількість регульованих полиць на дверцятах | 2 | Кількість полиць для пляшок | 1 |
|--|---|-----------------------------|---|


Характеристики морозильного відділення

| | |
|-----------------------------|-----|
| Внутрішня морозильна камера | Так |
|-----------------------------|-----|

Інші технічні характеристики

| | |
|----------------------------|-------------------|
| Тип контролю температури | Електромеханічний |
| Кількість компресорів | 1 |
| Тип холодоагенту | R600a |
| Тип компресора | Стандартний |
| Кількість холодоагенту (г) | 25 г |
| Піноутворювач | Циклопентан |

Енергоефективність

| | | | |
|---|-------------|---|------------------|
|  Годовое энергопотребление | 115 кВт/год | Рівень шуму при викиді повітря | 35 дБ(A) re 1пВт |
| Клас енергоефективності | D | Збереження температури при відключенні енергії | 6 ч |
| Класс эмиссии воздушного акустического шума | B | 4* - Мощность замораживания | 2,6 кг/сутки |
| Полный объем | 122 л | Кліматичний клас | N, ST, T |
| Сумма объемов морозильников | 17 л | EEI | 79 % |
| Сумма объемов холодильного отделения и незамерзающего отделения | 105 л | | |

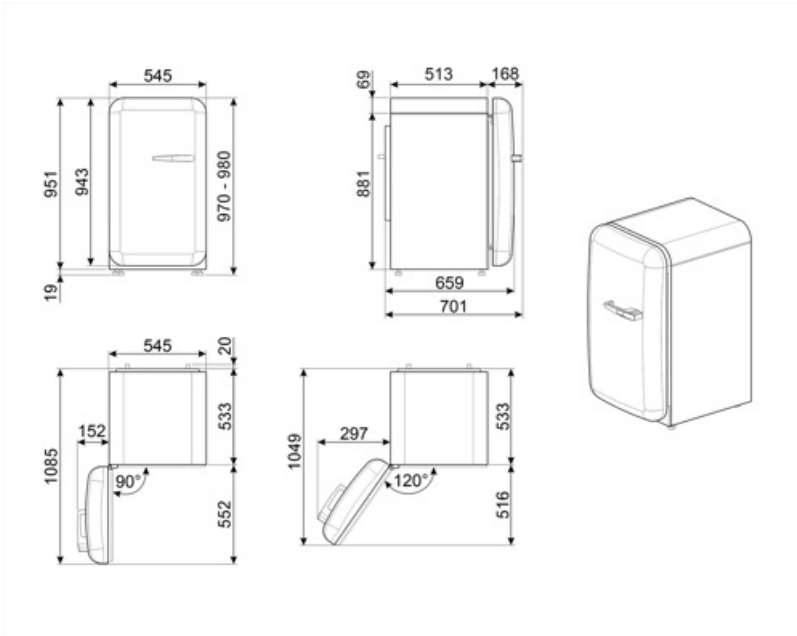
Електричне підключення

| | | | |
|-----------------------------|-----------|------------------------------------|--|
| Номинальная мощность | 50 Вт | Частота струму (Гц) | 50 Гц |
| Сила струму (A) | 0,42 A | Довжина електричного кабелю | 180 см |
| Напряга (В) | 220-240 В | Тип електричної вилки | Европейская вилка для переменного тока |

Логістична інформація

Ширина 545 мм
Глибина без ручок 659 мм
Висота 970 мм

Ширина с дверцей, открытой на 90° (мм) 842 мм
Глибина з ручками 701 мм
Глибина з дверцятами, відкритими на 90° 1085 мм



Alternative products



FAB10LCR6

Дверний упор: Ліва
Кремовий



FAB10LWH6

Дверний упор: Ліва
Білий



FAB10LBL6

Дверний упор: Ліва
Чорний



FAB10LRD6

Дверний упор: Ліва
Червоний

Symbols glossary



Морозильная камера 4 **** для лучшей сохранности продуктов.



Автоматическое размораживание: работает за счет автоматического оттаивания через равные промежутки времени, что исключает необходимость размораживание прибора в целом.



Светодиодное внутреннее освещение: более энергоэффективный и долговечный способ освещения внутреннего пространства прибора.



Класс энергоэффективности D