

FAB10LRD5



Familia de produse	Frigider
Instalare	Independent
Categorie	O ușă
Lățimea de referință	Până la 60 de ani
Înălțimea de referință	Până la 100
Tip răcire	Static
Dezghețare	Automat pentru frigider, manual pentru congelator
Tip balama	Standard
Poziție balama	Stânga
Cod EAN	8017709298807



Estetică

Estetică	Stilul anilor 50	Culoare mâner	Crom
Culoare	Roșu	Culoare logo	Crom
Finisaj	Lucios	Material lateral	Oțel
Design	Rotunjit	Culoare laterală	Roșu
Material	Modelat termic	Logo	Applied
Mâner	Extern	Culoarea profilului rafturilor ușilor	Argint
Tip mâner	Fixat	Culoarea profilului raftului de sticlă	Argint

Caracteristicile compartimentului frigiderului



Nr. de rafturi reglabile	1	Capac pentru sertarul de legume	Da
Numărul de sertare pentru fructe și legume	1	Tip de husă sertare mai clare pentru legume	Sticlă
Tip de rafturi reglabile	Sticlă	Lumină internă în frigider	Da
Tip de husă sertare mai clare pentru legume	Standard	Tipul de lumină interioară (frigider)	LED

Ușă Interioară a frigiderului

Numărul de rafturi reglabile pentru uși	2	Nr. de rafturi sticle	1
---	---	-----------------------	---


Caracteristicile compartimentului congelatorului

Compartiment congelator intern	Da
--------------------------------	----

Alte caracteristici tehnice

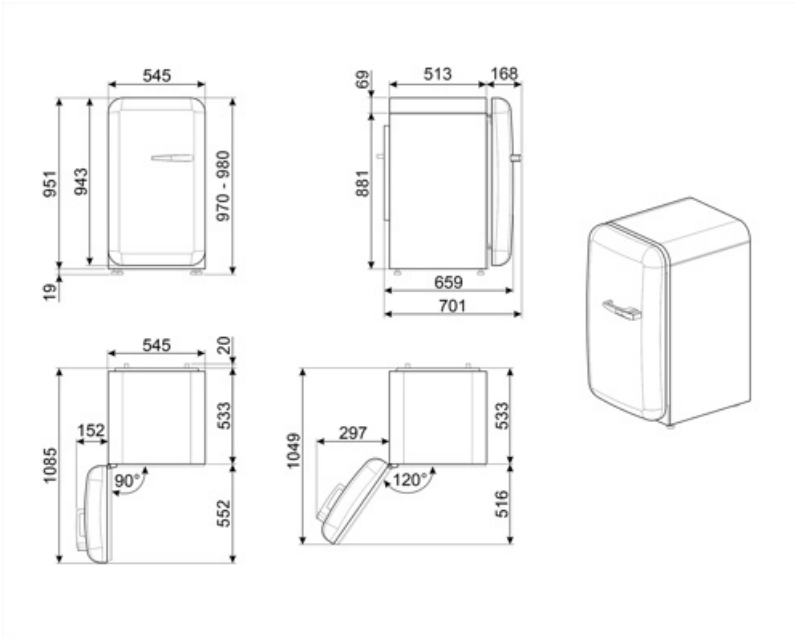
Tip de control al temperaturii	Electro-mecanic
Nr. compresoare	1
Tip gaz agent frigorific	R600a
Tip de compresor	Standard
Cantitatea de agent frigorific (g)	25 g
Foam agent	Cyclopentane

Etichetă performanță/energie – Reg. 2019

			
Consumul anual de energie	142 kWh/a	Emisiile de zgomot transmise prin aer	37 dB(A) re 1 pW
Clasa de eficiență energetică	E	Timp de creștere a temperaturii	9 h
Clasa emisiilor de zgomot transmis prin aer	C	4 stele – Capacitate de congelare	2.6 Kg/24h
Volum net total	122 l	Clasa climatică	SN, N, ST, T
Suma volumelor compartimentului (compartimentelor) congelat(e)	17 l	IEE	98 %
Suma volumelor compartimentului (compartimentelor) de refrigerare și ale compartimentului (compartimentelor) necongelat(e)	105 l		

Conexiune electrică

Ștecher	(F; E) Schuko	Tensiune (V)	220-240 V
Valoarea nominală a conexiunii electrice	50 W	Frecvență (Hz)	50 Hz
Curent	0.42 A	Lungimea cablului de alimentare	180 cm



Symbols glossary



Compartiment de congelare de 4 stele pentru o mai bună conservare a alimentelor.



Sistemul automat de dezghețare funcționează prin dezghețare automată la intervale regulate, eliminând complet necesitatea dezghețării.



Clasa de eficiență energetică E



A++: Clasa de eficiență energetică A++ ajută la economisirea a până la 20 % energie comparativ cu clasa A. Performanța maximă cu consum minim este garantată.



Iluminatul interior CU LED-URI: este o modalitate mai eficientă din punct de vedere energetic și de lungă durată de iluminare a interiorului aparatului.

Benefit (TT)

Refrigerant gas R600a

Environmentally friendly R600a refrigerant gas contributes to rapid cooling with lower energy consumption

Climate class

Climatic class SN-T makes the appliance suitable for working at room temperature between 10 °C and 43 °C (50 °F ~ 109 °F)

External handle

The external handle ensures practicality and ease of use of the refrigerator

Refrigerator Internal lighting

Interior lighting for perfect visibility of shelves in the refrigerator compartment

Fruit and vegetable drawer

The fruit and vegetable drawer ensures the best storage conditions for fresh food, avoiding any contamination