

# FAB10LRD5



<b>Семейство продуктов</b>	Холодильник
<b>Установка</b>	Отдельностоящий
<b>Категория</b>	Однодверный
<b>Рекомендуемая ширина</b>	До 60 см
<b>Рекомендуемая высота</b>	До 100 см
<b>Тип охлаждения</b>	Статический
<b>Разморозка</b>	автоматическая для холод., ручная для морозильника
<b>Тип петель (шарнира)</b>	Стандартный
<b>Дверной упор</b>	Слева
<b>Международный артикул (EAN-код)</b>	8017709298807



## Эстетика

<b>Эстетика</b>	Стиль 50-х г.г.	<b>Цвет ручек</b>	Хромированный
<b>Цвет</b>	Красный	<b>Цвет логотипа</b>	Хромированный
<b>Дизайн</b>	Скругленный выпуклый	<b>Материал боковин</b>	Сталь
<b>Отделка</b>	Глянцевый	<b>Цвет боковин</b>	Красный
<b>Материал</b>	Термоформируемый полимер	<b>Логотип</b>	Накладной
<b>Ручка</b>	Внешняя	<b>Цвет профиля на полках дверцы</b>	Серебристый
<b>Тип ручки</b>	Фиксированный	<b>Цвет профиля на стеклянных полках</b>	Серебристый

## Характеристики холодильного отделения



<b>Количество отделений</b>	1	<b>Тип ящика для овощей и фруктов</b>	Стандартный
<b>Типы отделений</b>	Отделение для овощей и фруктов	<b>Крышка ящика для овощей</b>	Да
<b>Количество регулируемых полок</b>	1	<b>Тип крышки ящика для овощей и фруктов</b>	Стекло
<b>Количество ящиков для овощей и фруктов</b>	1	<b>Внутренняя подсветка холодильного отделения</b>	Да
<b>Материал полок</b>	Стекло	<b>Тип подсветки холодильного отделения</b>	Светодиодный

## Дверца холодильного отделения

Количество регулируемых полок на дверце	2	Количество полок для бутылок	1
---	---	------------------------------	---


## Характеристики морозильного отделения

Внутренняя морозильная камера	Да
-------------------------------	----

## Другие технические характеристики

Тип контроля температуры	Электромеханический
Количество компрессоров	1
Тип хладагента	R600a
Тип компрессора	Стандартный
Количество хладагента (г)	25 г
Вспенивающий агент	Циклопентан

## Производительность / Энергопотребление - НОВЫЙ регламент

 <b>Годовое энергопотребление</b>	142 кВт/год	<b>Эмиссия воздушного акустического шума</b>	37 дБ(A) re 1пВт
<b>Класс энергоэффективности</b>	E	<b>Поддержание температуры при отключении энергии</b>	9 ч
<b>Класс эмиссии воздушного акустического шума</b>	C	<b>4* - Мощность замораживания</b>	2,6 кг/сутки
<b>Полный объем</b>	122 л	<b>Климатический класс</b>	SN, N, ST, T
<b>Сумма объемов морозильников</b>	17 л	<b>EEI</b>	98 %
<b>Сумма объемов холодильного отделения и незамерзающего отделения</b>	105 л		

## Электрическое подключение

<b>Номинальная мощность</b>	50 Вт	<b>Частота тока</b>	50 Гц
<b>Сила тока</b>	0,42 А	<b>Длина электрического кабеля</b>	180 см
<b>Напряжение</b>	220-240 В	<b>Тип электрической вилки</b>	Европейская вилка для переменного тока

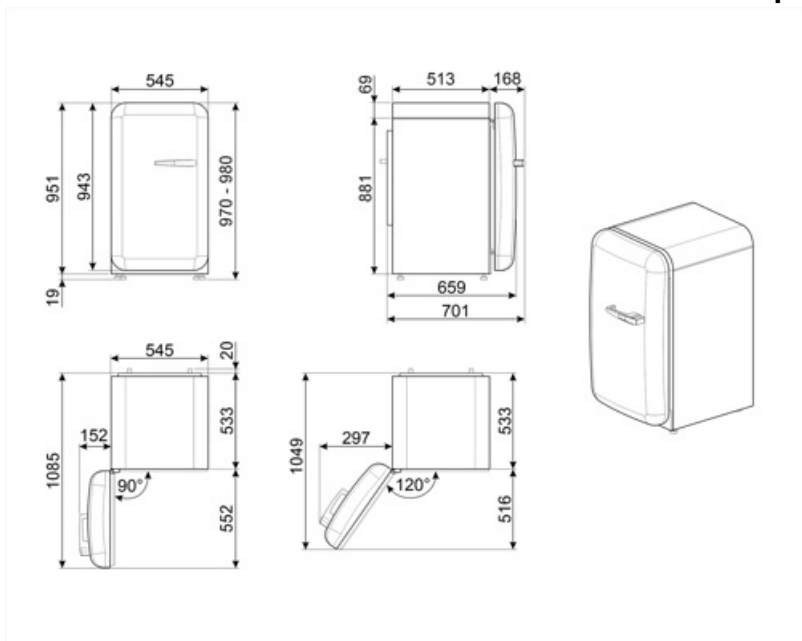
## Логистическая информация

<b>Ширина изделия (мм)</b>	545 мм	<b>Ширина с дверцей, открытой на 90° (мм)</b>	842 мм
<b>Глубина без ручек</b>	659 мм		

**Высота изделия** 970 мм

**Глубина с ручкой** 701 мм

**Глубина с дверцей,  
открытой на 90°** 1085 мм



---

## Alternative products

---



FAB10LWH5

**Дверной упор:** Слева  
Белый



FAB10LCR5

**Дверной упор:** Слева  
Кремовый



FAB10LOR5

**Дверной упор:** Слева  
Оранжевый



FAB10LBL5

**Дверной упор:** Слева  
Черный

## Symbols glossary



Морозильная камера 4 \*\*\*\* для лучшей сохранности продуктов.



Автоматическое размораживание: работает за счет автоматического оттаивания через равные промежутки времени, что исключает необходимость размораживание прибора в целом.



A++: класс энергоэффективности A++ помогает сэкономить до 20% энергии по сравнению с классом A. Гарантируется максимальная производительность при минимальном потреблении.



Светодиодное внутреннее освещение: более энергоэффективный и долговечный способ освещения внутреннего пространства прибора.



Класс энергоэффективности E