

## FAB10LRD6



<b>Familia</b>	Frigorífico
<b>Instalación</b>	Libre instalación
<b>Categoría</b>	Monopuerta
<b>Ancho de referencia</b>	Hasta 60 cm
<b>Altura de referencia</b>	Hasta 100 cm
<b>Sistema de refrigeración</b>	Estático
<b>Descongelación</b>	Automática para refrigerador, manual congelador
<b>Tipo de bisagra</b>	Estándar
<b>Posición bisagra</b>	Izquierda
<b>Código EAN</b>	8017709342470



## Estética

<b>Estética</b>	50's Style	<b>Color tirador</b>	Cromo
<b>Color</b>	Rojo	<b>Color logo</b>	Cromo
<b>Diseño</b>	Abombado	<b>Material de los laterales</b>	Acero
<b>Acabado</b>	Brillante	<b>Color laterales</b>	Rojo
<b>Material de la puerta</b>	Termomoldeada	<b>Logo</b>	Insertado
<b>Tirador</b>	Externo	<b>Color del perfil de los estantes de la puerta</b>	Plata
<b>Tipo de tirador</b>	Fija	<b>Color del perfil del estante de vidrio</b>	Plata

## Instalación compartimento frigorífico



<b>Number of compartments</b>	1	<b>Estante cubre cajón para la verdura</b>	Sí
<b>Compartment types</b>	Compartimento para frutas y verduras	<b>Tipología estante cubre cajón de verduras</b>	Vidrio
<b>Número estantes regulables</b>	1	<b>Nº de Luces</b>	1
<b>Número de cajones fruta y verdura</b>	1	<b>Iluminación interna frigorífico</b>	Sí
<b>Shelves material</b>	Vidrio	<b>Tipo de iluminación interior frigorífico</b>	LED
<b>Tipo de cajón</b>	Estándar		

## Contrapuerta compartimento frigorífico

Número compartimentos de puerta regulables 2

Número de compartimento portabotellas

1


## Instalación compartimento congelador

Compartimento congelación interno Sí

## Otras características técnicas

Tipo de control de la temperatura	Electromecánico
Número de compresores	1
Tipo de gas refrigerante	R600a
Tipo de compresor	Estándar
Cantidad de gas refrigerante (gr)	25 g
Agente espumante	Ciclopentano

## Rendimiento / Etiqueta energética - Reg. 2019

			
Consumo energético anual	115 kWh/a	Rumorosidad	35 dB(A) re 1 pW
Clase de eficiencia energética	D	Autonomía de conservación sin energía eléctrica	6 h
Clase de emisión de ruido acústico aéreo	B	4 estrellas - Capacidad congelación	2.6 kg/24h
Volumen neto total	122 l	Clase climática	N, ST, T
Volumen total del compartimento congelador	17 l	EI	79 %
Volumen total compartimento frigorífico	105 l		

## Conexión eléctrica

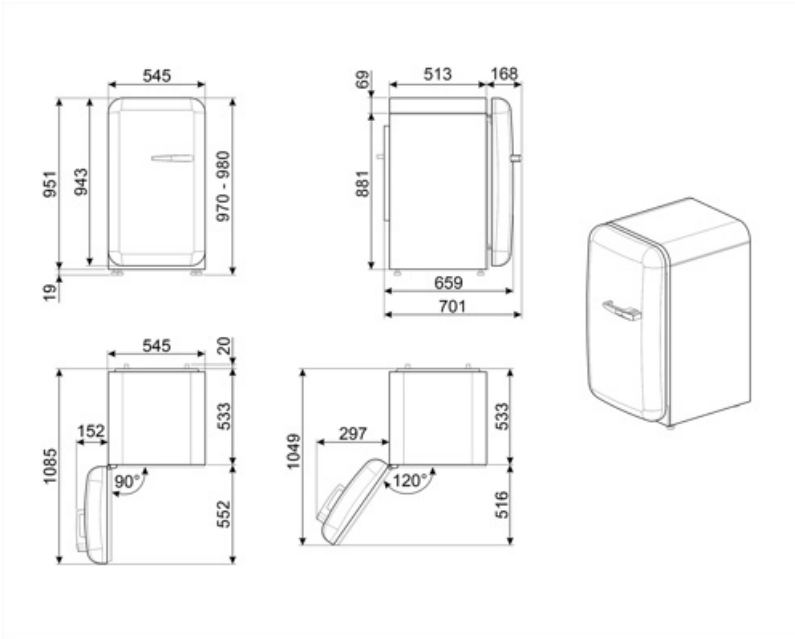
Datos nominales de conexión eléctrica	50 W	Frecuencia (Hz)	50 Hz
Corriente	0.42 A	Longitud del cable de alimentación	180 cm
Tensión	220-240 V	Enchufe	Schuko (F;E)

## Datos logísticos

Ancho del producto (mm)	545 mm	Ancho del producto con apertura máxima de puertas	842 mm
Profundidad sin tirador	659 mm	Profundidad del producto con tirador	701 mm
Altura con patas	970 mm		

Profundidad del  
producto con la puerta  
abierta a 90°

1085 mm



---

## Productos alternativos

---



**FAB10LCR6**

**Posición bisagra:** Izquierda  
Crema



**FAB10LWH6**

**Posición bisagra:** Izquierda  
Blanco



**FAB10LOR6**

**Posición bisagra:** Izquierda  
Naranja



**FAB10LBL6**

**Posición bisagra:** Izquierda  
Negro

---

## Symbols glossary

---



4 estrellas



Descongelación automática: todos los modelos de refrigerador están equipados con descongelación automática en el compartimiento del refrigerador.



Iluminación LED interna: la iluminación LED interna garantiza el ahorro de energía y al mismo tiempo ofrece una luz de atmósfera.



Clase eficiencia energética D