

FAB10LRD6



Product familie	Koelkast
Installatie	Vrijstaand
Categorie	Enkeldeurs koelkast
Referentie breedte	Tot 60 cm cm
Referentie hoogte	Tot 100 cm cm
Type koelen	Statisch
Ontdooien	Automatisch ontdooien koelkast, manueel vriezer
Type scharnier	Standaard
Positie scharnier	Links
EAN-code	8017709342470



Design

Design	50's Style	Kleur handgreep	Chroom
Kleur	Rood	Kleur logo	Chroom
Design	Bol	Materiaal zijwanden	Staal
Afwerking	Glanzend	Kleur zijkanten	Rood
Materiaal deur	Thermisch gevormd kunststof	Logo	Geassembleerd
Handgreep	Extern	Kleur profielen binnenzijde	Zilver
Type handgreep	Vast	Kleur profiel glazen leggers	Zilver

Uitrusting koelkast



Number of compartments	1	Afdekplaat groentenlade	Ja
Compartment types	Fruit and vegetable compartment	Type afdekplaat groente-/fruitlade	Glas
Aantal verstelbare leggers	1	Aantal lampen	1
Aantal groente-/fruitlades	1	Convertible temperature drawer	No
Shelves material	Glas	Binnenverlichting koelkast	Ja
Type afdekplaat groente-/fruitlade	Standaard	Type binnenverlichting koelkast	LED

Binnendeur koelkast

Aantal verstelbare
binnendeurcompartimenten 2

Aantal flessenhouders 1

Overige features koelkast

Humidity Control No


Uitrusting vriezer

Vriesvak Ja

Overige technische eigenschappen

Type temperatuurcontrole	Elektro-mechanisch
Aantal compressoren	1
Type koelgas	R600a
Type compressor	Standaard
Hoeveelheid koelmiddel	25 g
Schuimmiddel	Cyclopentaan

Prestaties/Energie label - Reg. 2019

 Annual energy consumption	115 kWh/jaar	Geluidsniveau	35 dB(A) re 1 pW
Energie-efficiëntieklasse	D	Conserveringsduur zonder stroom	6 h
Emissieklasse voor akoestisch luchtgeluid	B	4 star - Freezing capacity	2.6 kg/24h
Totaal netto volume	122 l	Klimaatklasse	N, ST, T
Netto inhoud vriesgedeelte	17 l	EEl	79 %
Netto inhoud koelgedeeltes	105 l		

Elektrische aansluiting

Nominale aansluitwaarde	50 W	Frequentie (Hz)	50 Hz
Stroom (A)	0.42 A	Lengte stroomkabel	180 cm
Spanning (V)	220-240 V	Stekker	(F;E) Schuko

Logistieke informatie

Breedte product (mm)	545 mm	Product breedte met maximale deuropening	842 mm
Diepte zonder handvat en spacer	659 mm		

Maximum hoogte

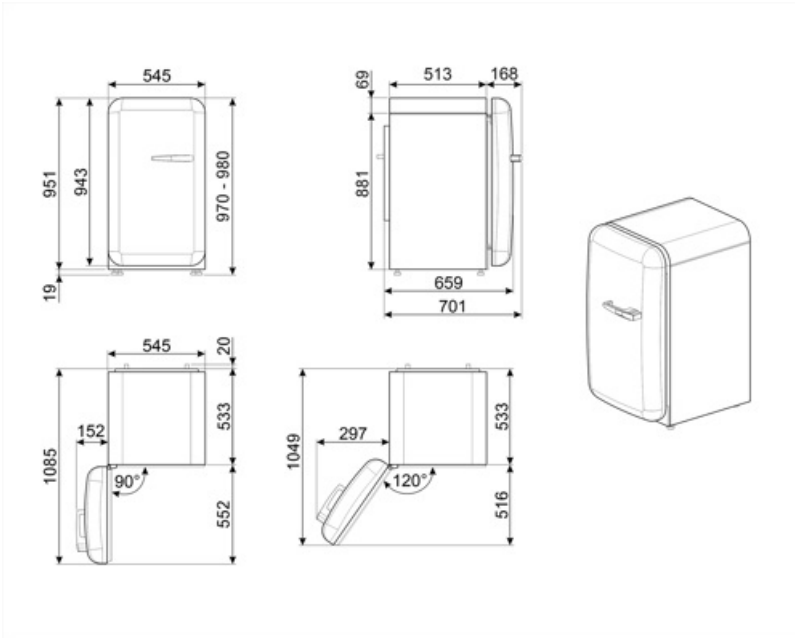
970 mm

Diepte toestel met
handvat

701 mm

Diepte toestel met
deuren open 90°

1085 mm



Alternative products



FAB10LCR6

Positie scharnier: Links
Crème



FAB10LWH6

Positie scharnier: Links
Wit



FAB10LOR6





Positie scharnier: Links
Oranje



FAB10LBL6

Positie scharnier: Links
Zwart

Symbols glossary

- | | | | |
|--|---|---|---|
|  | 4 stars freezing compartment for better food preservation. |  | The automatic defrost system works by automatically defrosting at regular intervals eliminating the need to defrost altogether. |
|  | LED interior lighting: is a more energy efficient and long lasting way of illuminating the interior of the appliance. |  | Energie-efficiëntieklasse |