

# FAB10LRD6



|                       |  |
|-----------------------|--|
| Família               | Frigorífico  |
| Instalação            | Livre instalação   |
| Categoria             | 1 porta  |
| Largura de referência | Até 60 cm  |
| Altura de referência  | Até 100 cm   |
| Tecnologia            | Estático   |
| Descongelação         | Descongelação automática no frigorífico e manual no congelador |
| Tipo de dobradiças    | Livre instalação   |
| Dobradiças            | Esquerdo   |
| Código EAN            | 8017709342470  |



## Design

|                   |                    |                                      |                      |
|-------------------|--------------------|--------------------------------------|----------------------|
| Design            | Anni 50            | Cor do puxador                       | Cromado              |
| Cor               | Vermelho           | Cor do logótipo                      | Logótipo cromado     |
| Série             | Arredondado        | Material das laterais                | Aço                  |
| Acabamentos       | Polido             | Cor das laterais                     | Laterais em vermelho |
| Material da porta | Fibra termoformada | Logótipo                             | Logótipo aplicado    |
| Puxador           | Externo            | Cor do perfil das prateleiras        | Cinza                |
| Tipo de puxador   | Fixo               | Cor do perfil da prateleira de vidro | Cinza                |

## Composição do interior do frigorífico



|                                  |                                 |  |       |
|----------------------------------|---------------------------------|--|-------|
| Number of compartments           | 1                               | Prateleira da gaveta dos legumes                   | Sim   |
| Compartment types                | Fruit and vegetable compartment | Tipologia de prateleira sobre a gaveta dos legumes | Vidro |
| Número de prateleiras ajustáveis | 1                               | Nº de lâmpadas                                     | 1     |
| Gavetas para fruta e legumes     | 1                               | Iluminação interna do frigorífico                  | Sim   |
| Shelves material                 | Ajustáveis em altura            | Tipo de iluminação do frigorífico                  | LED   |
| Tipo das gavetas para legumes    | Gaveta de legumes               |  |       |

## Composição do interior da porta do frigorífico

---

|                                    |   |                                       |   |
|------------------------------------|---|---------------------------------------|---|
| Compartimentos da porta ajustáveis | 2 | Compartimentos da porta para garrafas | 1 |
|------------------------------------|---|---------------------------------------|---|

## Composição do interior do congelador

---

|                                     |     |
|-------------------------------------|-----|
| Compartimento de congelação interno | Sim |
|-------------------------------------|-----|


## Outras características técnicas

---

|                                  |  |
|----------------------------------|--|
| Tipo de controlo da temperatura  | Temperatura controlada eletromecanicamente |
| Nº de compressores               | 1  |
| Tipo de gás de refrigeração      | R600a                                      |
| Tipo de compressor               | Compressor standard                        |
| Quantidade de refrigerante (gr.) | 25 g                                       |
| Espuma expansiva de isolamento   | Ciclopentano                               |

## Performance / Etiqueta energética

---

|  |           |   |                  |
|--|-----------|---|------------------|
|  |           |   |                  |
| Consumo anual de energia   | 115 kWh/a | Emissão de ruído aéreo                        | 35 dB(A) re 1 pW |
| Classe energética  | D         | Autonomia de conservação sem energia elétrica | 6 h              |
| Classe de emissão de ruído aéreo   | B         | Capacidade de congelação (4 estrelas)         | 2.6 kg/24h       |
| Volume líquido total   | 122 l     | Classe climática                              | N, ST, T         |
| Volume líquido do congelador   | 17 l      | EEl   | 79 %             |
| Volume líquido do frigorífico  | 105 l     |   |                  |

## Ligação elétrica

---

|                    |           |                                    |              |
|--------------------|-----------|------------------------------------|--------------|
| Potência nominal   | 50 W      | Frequência (Hz)                    | 50 Hz        |
| Corrente (Amperes) | 0.42 A    | Comprimento do cabo de alimentação | 180 cm       |
| Tensão (Volts)     | 220-240 V | Ficha elétrica                     | (F;E) Schuko |

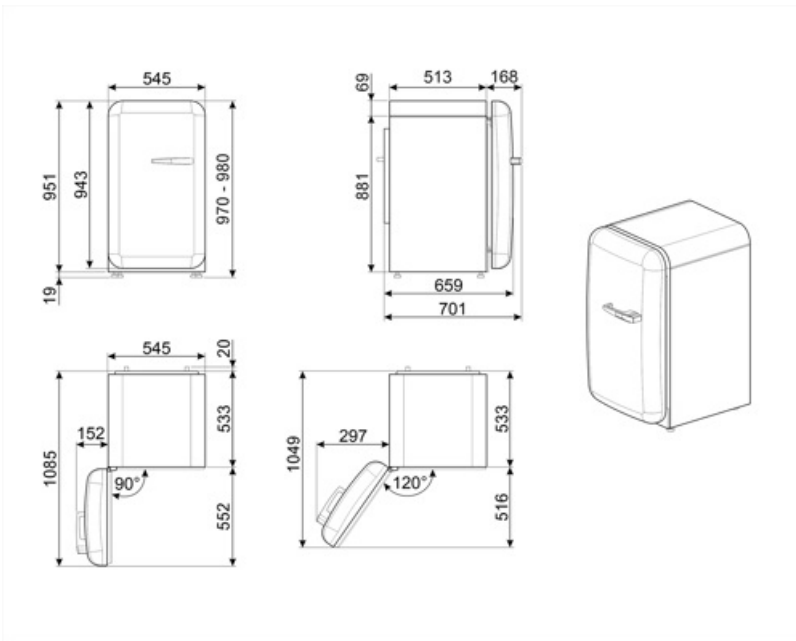
## Dados de logística

---

|                   |        |   |        |
|-------------------|--------|---|--------|
| Largura           | 545 mm | Largura do produto máx. com portas abertas  | 842 mm |
| Profundidade (mm) | 659 mm | Profundidade do produto incluindo o puxador | 701 mm |
| Altura            | 970 mm |   |        |

Profundidade do  
produto com porta  
aberta a 90°

1085 mm



---

## Alternative products

---



**FAB10LCR6**

**Dobradiças:** Esquerdo  
Creme



**FAB10LWH6**

**Dobradiças:** Esquerdo  
Branco



**FAB10LOR6**

**Dobradiças:** Esquerdo  
Laranja



**FAB10LBL6**

**Dobradiças:** Esquerdo  
Preto

---

## Symbols glossary

---



Compartimento de congelamento de 4 estrelas para melhor conservação dos alimentos.



Iluminação por LED no interior, criando uma luz com uma distribuição perfeita. O LED consome menos energia, aquece muito menos e tem uma vida mais longa do que as lâmpadas tradicionais.



Descongelação: sistema de descongelamento automático em intervalos regulares, eliminando a necessidade de descongelar completamente.



Classe de eficiência energética do produto declarada na etiqueta energética e na ficha do produto e em conformidade com os regulamentos UE.