

# FAB10LWH2



<b>Familia</b>	Frigorífico
<b>Instalación</b>	Libre instalación
<b>Categoría</b>	Monopuerta
<b>Sistema de refrigeración</b>	Estático
<b>Descongelación</b>	Automática para refrigerador, manual congelador
<b>Tipo de bisagra</b>	Estándar
<b>Posición bisagra</b>	Izquierda
<b>Código EAN</b>	8017709275556



## Estética

<b>Estética</b>	50's Style	<b>Color tirador</b>	Cromo
<b>Color</b>	Blanco	<b>Color logo</b>	Cromo
<b>Acabado</b>	Brillante	<b>Material de los laterales</b>	Acero
<b>Diseño</b>	Abombado	<b>Color laterales</b>	Blanco
<b>Material de la puerta</b>	Termomoldeada	<b>Logo</b>	Insertado
<b>Tirador</b>	Externo	<b>Otros colores disponibles</b>	Naranja, Azul, Blanco, Negro, Crema, Rosa, Rojo, Verde agua, Decorado/Especial
<b>Tipo de tirador</b>	Fija		

## Instalación compartimento frigorífico



<b>Número estantes regulables</b>	2	<b>Estante cubre cajón para la verdura</b>	Si
<b>Número de cajones fruta y verdura</b>	1	<b>Tipología estante cubre cajón de verduras</b>	Cristal
<b>Tipología estantes regulables</b>	Cristal	<b>Iluminación interna frigorífico</b>	Si
<b>Tipo de cajón</b>	Estándar	<b>Tipo de iluminación interior frigorífico</b>	LED

## Contrapuerta compartimento frigorífico

<b>Número de compartimentos con tapa transparente</b>	1	<b>Número de compartimento portabotellas</b>	1
-------------------------------------------------------	---	----------------------------------------------	---

---

Número compartimentos 1  
de puerta regulables

## Otros equipos frigorífico

---

Accesorios                      Accesorio sujetabotellas

## Instalación compartimento congelador

---

Compartimento                      Si  
congelación interno

## Otras características técnicas

---



Accesorios compartimento congelación	Cubitera
Junta antibacterias	Si
Tipo de control de la temperatura	Electromecánico
Número de compresores	1
Tipo de gas refrigerante	R600a
Tipo de compresor	Estándar
Cantidad de gas refrigerante (gr)	18 g
Agente espumante	Ciclopentano

## Rendimiento / Etiqueta energética - Reg. 2019

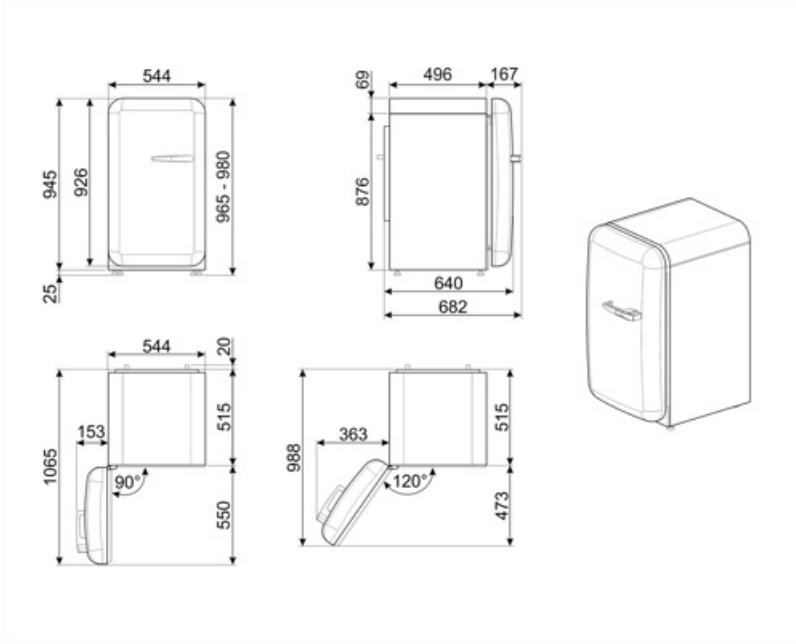
---

Rumorosidad	37 dB(A) re 1 pW	Clase climática	SN, N, ST, T
-------------	------------------	-----------------	--------------

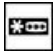




## Conexión eléctrica

---

Enchufe	Schuko (F;E)	Tensión	220-240 V
Corriente	0,3 A	Frecuencia (Hz)	50 Hz



## Symbols glossary (TT)

-  4 estrellas
-  A ++: los dispositivos Smeg permiten un considerable ahorro de energía en Clase A, A +, A ++ y A +++, para reducir el consumo mientras se mantiene la máxima eficiencia y garantizar el respeto por el medio ambiente.
-  Iluminación LED interna: la iluminación LED interna garantiza el ahorro de energía y al mismo tiempo ofrece una luz de atmósfera.
-  Descongelación automática: todos los modelos de refrigerador están equipados con descongelación automática en el compartimiento del refrigerador.
-  Tratamiento antibacteriano: varios modelos de refrigeradores Smeg proporcionan un tratamiento antibacteriano para garantizar una mayor higiene